

INDHOLD:

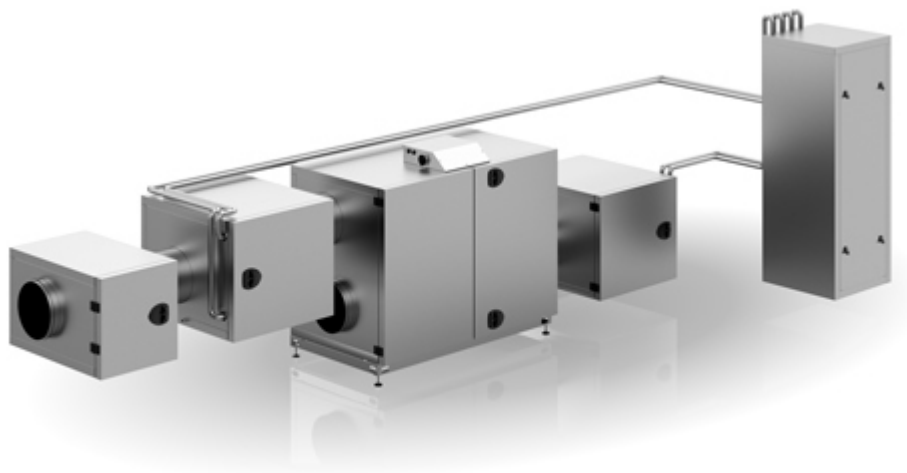
CH Køleenhed

---



[www.exhausto.dk](http://www.exhausto.dk)

**EXHAUSTO**



CH-køleenhed er et fleksibelt kølesystem med køleenhed, køleflade og automatik.

### Generelt

#### CH køleenhed

CH køleenhed er en fleksibel køleløsning, hvor chiller-enheden kan opstilles uafhængigt af VEX-aggregatet. Løsningen er f.eks. velegnet, hvor der ikke er mulighed for udendørs opstilling af et traditionelt køleanlæg.

CH chiller produktprogrammet passer til EXHAUSTOs VEX-serier VEX100, VEX200, VEX340 samt VEX350-360-370.

Løsningen består af en køleenhed, køleflade og automatik. Rørforbindelse mellem enhederne kan udføres lokalt af VVS-installatør, dvs. ingen fordyrende udgifter til f.eks. certificeret kølemontør.

**Bemærk:** CH køleenheden er kun beregnet for indendørs opstilling.

### CH Chiller

CH chiller er opbygget af en energivenlig inverter-reguleret Scroll-kompressor, hvor kapaciteten kan reguleres fra 30-100%.

I chilleren sidder to pladevekslere med tilhørende lavenergi- vandpumper, der sørger for cirkulering af væske mellem chiller-enhed og CW cooling coils. Væsken skal være vand tilsat glycol for at sikre mod frostsprængning.

---

### Kabinetter

Kabinetterne er lavet af Aluzink AZ185 klasse C4 iht. EN/ISO 12 944-2.

---

### Svingningsdæmpere

CH chiller er placeret på svingningsdæmpere, hvilket giver mindre støj og vibration til underlaget, hvorpå chilleren er placeret.

---

### CW-køleflader



Køleflader - som er en del af køleløsningen.

Se mere om selve kølefladen under [CW-Køleflader](#)

---

## CH Chiller

## Køledrift, eksempel

Her vist med en VEX260 med CH60:

VEX260 + CH60	
Luftmængde	4310 m <sup>3</sup> /h
SFP	2100 W/m <sup>3</sup> /s
Eksternt tryk	250 Pa
Udeluft	32°C / 40% RH
Fraluft	26°C / 50% RH
Ønsket tillufttemperatur	20°
CH60 med kølegenvinding	
Tillufttemperatur	19,6°
Køleydelse	10,7 kW
EER	3,9

## CH chiller

Kommunikation med chillerenheden foregår via EXact-automatikkens HMI-panel. Konfiguration og opsætning samt udlæsning af driftsparametre kan udføres direkte fra HMI-panelet eller via webserveren (tilvalg).

---

## Køle drift

Ved køle drift sker en automatisk regulering af VEX aggregatets min. luftmængde og balancefunktion mellem fraluft og tilluft. Dermed sikres, at chillerens kompressorer arbejder inden for det optimale driftsområde.

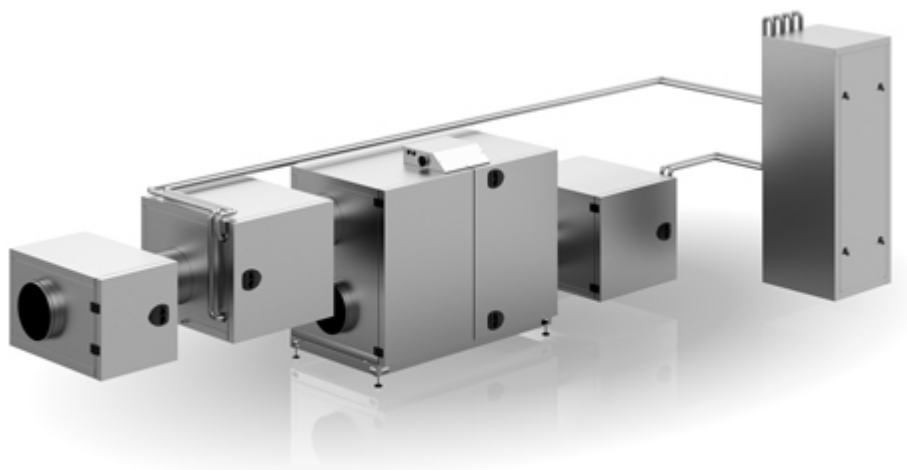
---

Tilbehør til CH Chiller

### Oliespildbakke



I nogle europæiske lande er det lovpligtigt at placere en oliespildbakke under CH chiller. Spildbakken sikrer at lækage fra en defekt på kølekredsen opsamles i bakken.



## Tekniske data

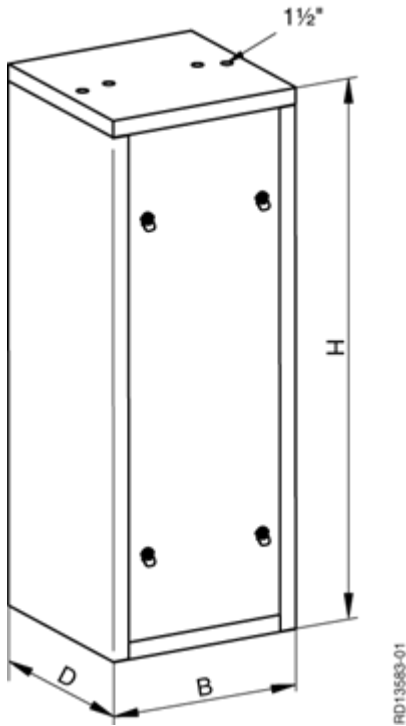
## CH40, tekniske data

CH40	Data
<b>KØLESYSTEM</b>	
Optaget effekt kompressor*	0,8 - 5,1 kW
Fasestrøm, kompressor	1,4 - 9,2 A
Omdrejningstal, kompressor	1200 - 7200 rpm
Kølemiddel/fyldning	R134A/ 3,5 kg
<b>KØLEFUNKTION</b>	
Køleydelse*	2,1 - 13,3 kW
Min. luftmængde	670 m³/h
Fordamper	Pladeveksler
Integreret cirkulationspumpe nom. flow*	1430 l/h
Optaget effekt, cirkulationspumpe	60 W
Max. strømforbrug, cirkulationspumpe	0,33 A
<b>ELEKTRISK TILSLUTNING</b>	
Nettilslutning	3x400V + N + PE, 50Hz
Max. optaget effekt	5,25 kW
Max. strømforbrug	9,85 A
Anbefalet forsikring (Afhængig af kabeldimension og varmeafledningsforhold)	16 A
Anbefalet fejlstrømsrelæ, type	AC/DC HPFI Relay 30mA

\* Brine kølekreds 12/6 °C.

CH40	Data
<b>DIMENSIONER</b>	
Kabinet (H x B x D)	1635 X 605 X 600 mm
Materiale	Aluzink
Vægt	201 kg
Dimension, vandtilslutning	DN32 (1,25")
Brine koncentration	20 % ethylene-glycol
Opfylder ERP-direktivet	Ja

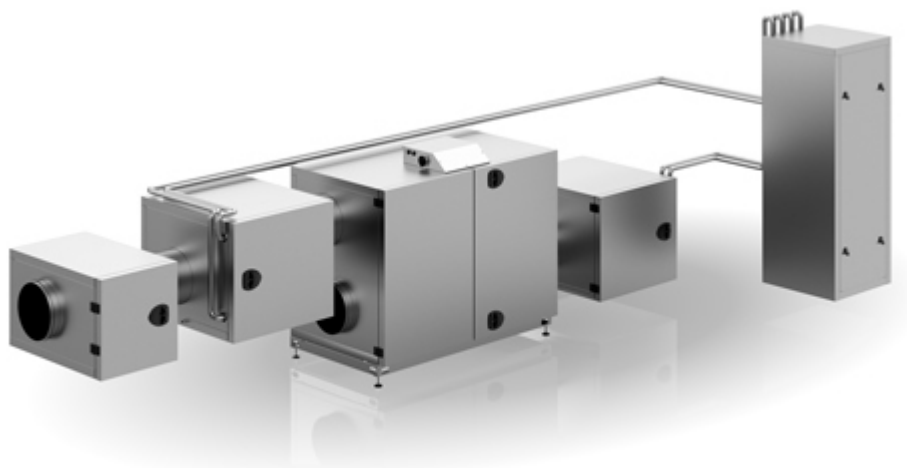
Målskitse:





Find den korrekte køleflade til CH40

VEX	CH Coil
VEX140	CW315I - find mere information om <a href="#">CW315I</a> her
VEX240	CW315I - find mere information om <a href="#">CW315I</a> her
VEX340	CW400I - find mere information om <a href="#">CW400I</a> her



## CH50, tekniske data

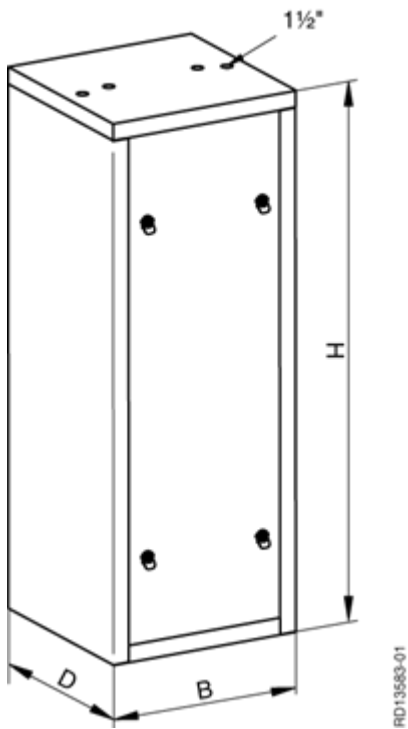
## CH50, tekniske data

CH50	Data
<b>KØLESYSTEM</b>	
Optaget effekt kompressor*	1,2 - 7,7 kW
Fasestrøm, kompressor	2,2 - 13,9 A
Omdrejningstal, kompressor	1200 - 7200 rpm
Kølemiddel/fyldning	R407C/2,7 kg
<b>KØLEFUNKTION</b>	
Køleydelse*	3,1 - 19,8 kW
Min. luftmængde	1001 m <sup>3</sup> /h
Fordamper	Pladeveksler
Integreret cirkulationspumpe nom. flow*	2130 l/h
Optaget effekt, cirkulationspumpe	70 W
Max. strømforbrug, cirkulationspumpe	0,38 A
<b>ELEKTRISK TILSLUTNING</b>	
Nettilslutning	3x400V + N + PE, 50Hz
Max. optaget effekt	7,87 kW
Max. strømforbrug	14,65 A
Anbefalet forsikring (Afhængig af kabeldimension og varmeafledningsforhold)	20 A
Anbefalet fejlstrømsrelæ, type	AC/DC HPFI Relay 30mA

\* Brine kølekreds 12/6 °C.

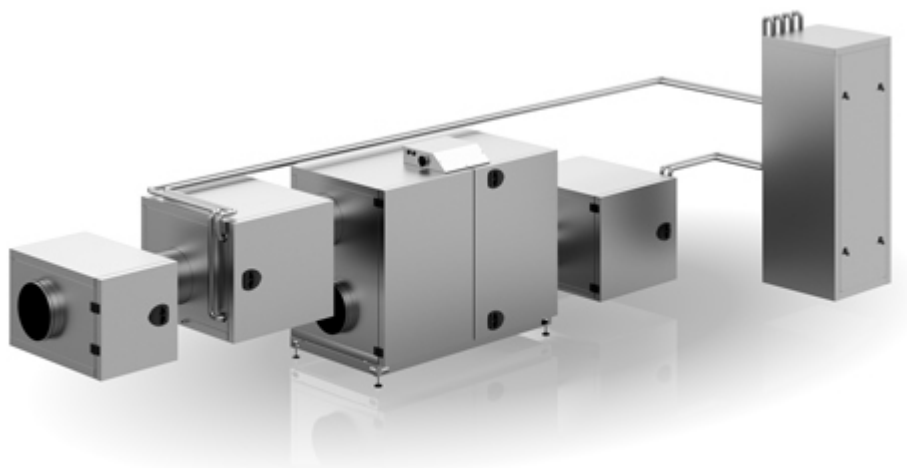
CH50	Data
<b>DIMENSIONER</b>	
Kabinet (H x B x D)	1635 X 605 X 600 mm
Materiale	Aluzink
Vægt	206 kg
Dimension, vandtilslutning	DN32 (1,25")
Brine koncentration	20 % ethylene-glycol
Opfylder ERP-direktivet	Ja

Målskitse:



Find den korrekte køleflade til CH50

VEX	CH Coil
VEX150	CW400I - find mere information om <a href="#">CW400I</a> her
VEX250	CW400I - find mere information om <a href="#">CW400I</a> her
VEX350	CW050x080I - find mere information om <a href="#">CW050x080I</a> her



## CH60, tekniske data

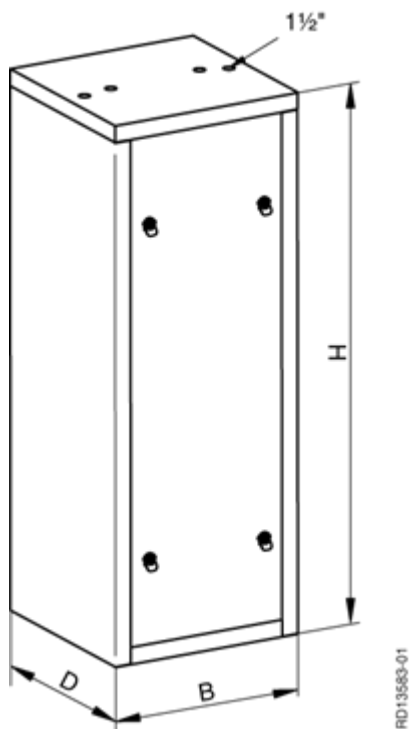
## CH60, tekniske data

CH60	Data
<b>KØLESYSTEM</b>	
Optaget effekt kompressor*	3,6- 9,0 kW
Fasestrøm, kompressor	6,6 - 16,3 A
Omdrejningstal, kompressor	1800 - 5400 rpm
Kølemiddel/fyldning	R410A / 5,0 kg
<b>KØLEFUNKTION</b>	
Køleydelse*	8,0 - 27,0 kW
Min. luftmængde	1501 m <sup>3</sup> /h
Fordamper	Pladeveksler
Integreret cirkulationspumpe nom. flow*	2900 l/h
Optaget effekt, cirkulationspumpe	120 W
Max. strømforbrug, cirkulationspumpe	0,5 A
<b>ELEKTRISK TILSLUTNING</b>	
Nettilslutning	3x400V + N + PE, 50Hz
Max. optaget effekt	10,0 kW
Max. strømforbrug	19,6 A
Anbefalet forsikring (Afhængig af kabeldimension og varmeafledningsforhold)	35 A
Anbefalet fejlstrømsrelæ, type	AC/DC HPFI Relay 30mA

\* Brine kølekreds 12/6 °C.

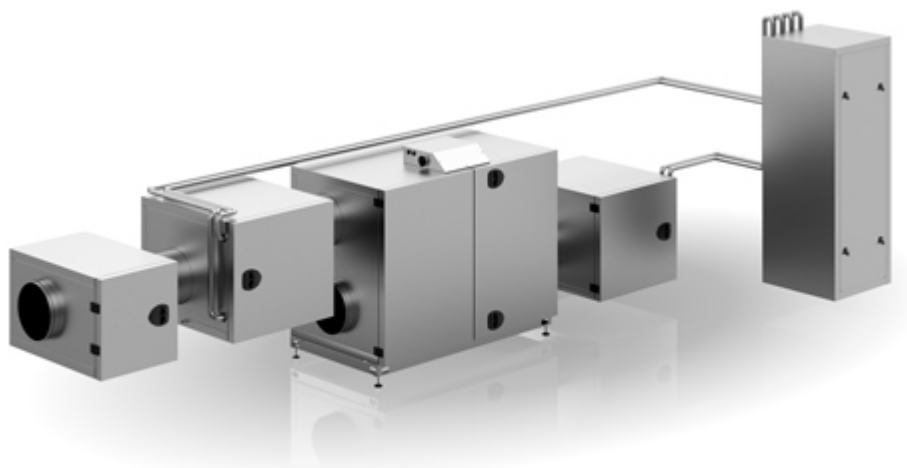
CH60	Data
<b>DIMENSIONER</b>	
Kabinet (H x B x D)	1635 X 605 X 600 mm
Materiale	Aluzink
Vægt	237 kg
Dimension, vandtilslutning	DN40 (1,5")
Brine koncentration	20 % ethylene-glycol
Opfylder ERP-direktivet	Ja

Målskitse:



Find den korrekte køleflade til CH60

VEX	CH Coil
VEX160	CW500I - find mere information om <a href="#">CW500I</a> her
VEX260	CW040x080I - find mere information om <a href="#">CW040x080I</a> her
VEX360	CW050x080I - find mere information om <a href="#">CW050x080I</a> her



## CH70, tekniske data

## CH70, tekniske data

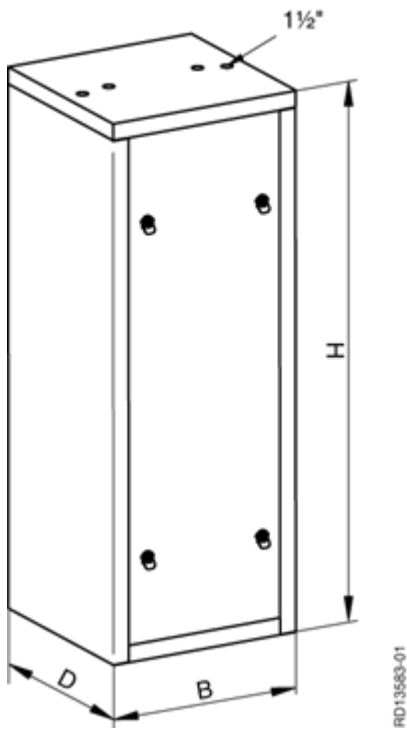
CH70	Data
<b>KØLESYSTEM</b>	
Optaget effekt kompressor*	3,5 - 14,3 kW
Fasestrøm, kompressor	6,3 - 25,8 A
Omdrejningstal, kompressor	1500 - 6000 rpm
Kølemiddel/fyldning	R410A/ 6 kg
<b>KØLEFUNKTION</b>	
Køleydelse*	9,7- 39,7 kW
Min. luftmængde	2502 m <sup>3</sup> /h
Fordamper	Pladeveksler
Integreret cirkulationspumpe nom. flow*	4270 l/h
Optaget effekt, cirkulationspumpe	310 W
Max. strømforbrug, cirkulationspumpe	1,69 A
<b>ELEKTRISK TILSLUTNING</b>	
Nettilslutning	3x400V + N + PE, 50Hz
Max. optaget effekt	14,95 kW
Max. strømforbrug	29,17 A
Anbefalet forsikring (Afhængig af kabeldimension og varmeafledningsforhold)	35 A
Anbefalet fejlstrømsrelæ, type	AC/DC HPFI Relay 30mA

\* Brine kølekreds 12/6 °C.



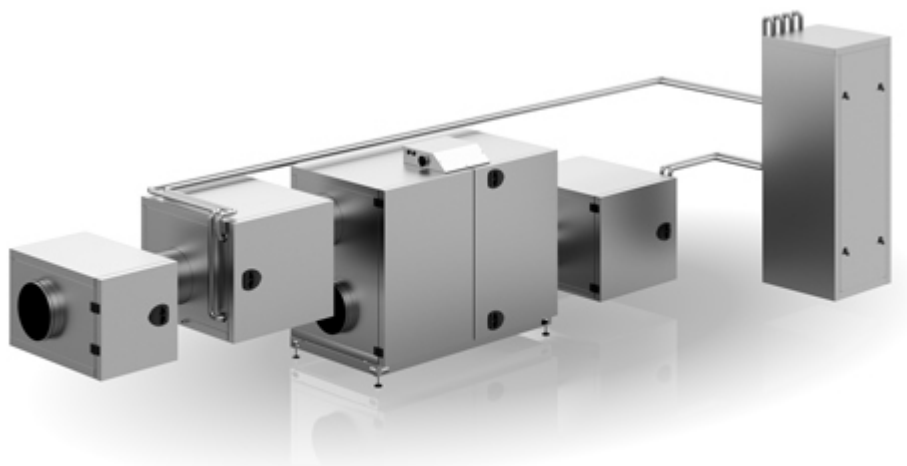
CH70	Data
<b>DIMENSIONER</b>	
Kabinet (H x B x D)	1635 X 605 X 600 mm
Materiale	Aluzink
Vægt	310 kg
Dimension, vandtilslutning	DN40 (1,5")
Brine koncentration	20 % ethylene-glycol
Opfylder ERP-direktivet	Ja

Målskitse:



Find den korrekte køleflade til CH70

VEX	CH Coil
VEX170	CW050x060I - find mere information om <a href="#">CW050x060I</a> her
VEX270	CW050x100I - find mere information om <a href="#">CW050x100I</a> her
VEX370	CW060x120I - find mere information om <a href="#">CW060x120I</a> her



## CH80, tekniske data

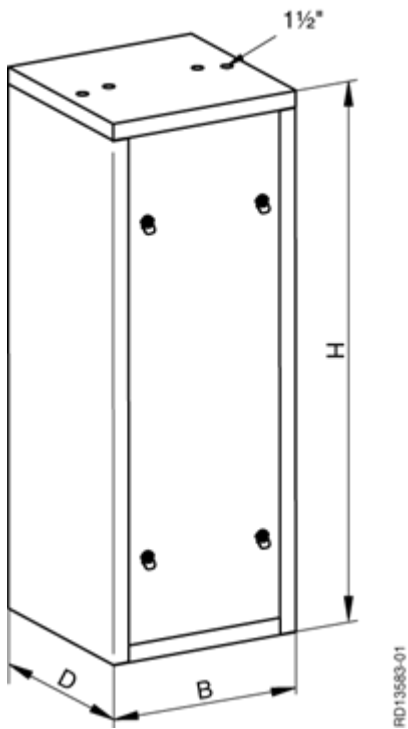
## CH80, tekniske data

CH80	Data
<b>KØLESYSTEM</b>	
Optaget effekt kompressor*	6,5 - 27,2 kW
Fasestrøm, kompressor	11,7 - 49,1 A
Omdrejningstal, kompressor	1500 - 6000 rpm
Kølemiddel/fyldning	R410A / 7 kg
<b>KØLEFUNKTION</b>	
Køleydelse*	19,0 - 79,8 kW
Min. luftmængde	4000 m <sup>3</sup> /h
Fordamper	Pladeveksler
Integreret cirkulationspumpe nom. flow*	8280 l/h
Optaget effekt, cirkulationspumpe	675 W
Max. strømforbrug, cirkulationspumpe	1,22 A
<b>ELEKTRISK TILSLUTNING</b>	
Nettilslutning	3x400V + N + PE, 50Hz
Max. optaget effekt	28,58 kW
Max. strømforbrug	53,31 A
Anbefalet forsikring (Afhængig af kabeldimension og varmeafledningsforhold)	63 A
Anbefalet fejlstrømsrelæ, type	AC/DC HPFI Relay 30mA

\* Brine kølekreds 12/6 °C. Brine varmepumpekreds 50/45 °C

CH80	Data
<b>DIMENSIONER</b>	
Kabinet (H x B x D)	1485 X 950 X 605 mm
Materiale	Aluzink
Vægt	415 kg
Dimension, vandtilslutning	DN50 (1,5")
Brine koncentration	20 % ethylene-glycol
Opfylder ERP-direktivet	Ja

Målskitse:



Find den korrekte køleflade til CH80

VEX	CH Coil
VEX280	CW060x140I - find mere information om <a href="#">CW060x140I</a> her

**EXHAUSTO**

## Din ventilationseksperter og professionelle samarbejdspartner

Hos EXHAUSTO går vi aldrig på kompromis med kvaliteten, og som eksperter på ventilationsområdet med mange års specialisterfaring er du ikke bare sikret den bedste ventilationsløsning, men også en kompetent samarbejdspartner.

EXHAUSTO udvikler og fremstiller høj kvalitetsprodukter og -systemer til komfortventilation på alle anvendelsesområder – fra kontorer, butikker, skoler og institutioner til industribygninger, hoteller og sygehuse. Med fokus på høje virkningsgrader og et energiforbrug, der sætter nye standarder for branchen, er EXHAUSTO blandt de absolut førende på området.



[www.exhausto.dk](http://www.exhausto.dk)

EXHAUSTO A/S  
Odensevej 76  
DK-5550 Langeskov

Tel. +45 65 66 12 34  
Fax +45 65 66 11 10  
[salgdk@exhausto.dk](mailto:salgdk@exhausto.dk)  
[www.exhausto.dk](http://www.exhausto.dk)

**EXHAUSTO**