

INDHOLD:

FDI Brand- og røgspjæld (BRS) til runde kanaler



www.exhausto.dk

EXHAUSTO



Generelt

FDI Brand- og røgspjæld (BRS) til runde kanaler

Et isoleret spjæld med brandtermostat (ca. 70°C), som sikrer mod spredning af både røg og brand. Spjældet har en brandspjældsmotor (spring-return) og er strømløs lukket.

Anvendes ved gennembrydning af brandsektioner.

Brand- og røgspjæld (BRS)

- Brand- og røgspjæld skal være testet i henhold til DS/EN1366-2 og klassificeret efter DS/EN135013
- Brandmodstandsklassen skal være EI60 (ve, ho, i <-> o) S og i betonlofter også E90 (ho, i <-> o) S
- Brand- og røgspjældet skal være godkendt til at kunne installeres fra én side
- Eftertætningen af det monterede spjæld skal være synlig, således at det tydeligt fremgår, om spjældet er installeret og tætnet korrekt
- Brand- og røgspjældets svøb skal have integrerede gummipakninger og opfylde tæthedskravene i henhold til DS/EN1751 klasse C
- Brand- og røgspjældets bladtætning skal være udført med dobbelte tætningspakninger
- Brand- og røgspjældet skal være egnet til både lodret og vandret installation i støbte eller murede vægge og loftert samt gipsvægge imellem brandadskillelser
- Bladakslen skal kunne installeres enten i vandret eller lodret position, således at aktuatoren kan monteres i alle stillinger
- Den interne kontrol hos fabrikanten skal være baseret på ISO 9001
- Spjældet skal være udført med dobbelttætning, som sikrer brand- og røgtæthed både ved rumtemperaturer og høje temperaturer, når spjældet er lukket
- I motormodeller skal sikringen aktiveres ved 72°C
- Sikringen skal være anbragt inde i spjældet, og det skal være muligt at udskifte den fra ydersiden
- Spjældet skal have mulighed for ekstern åbning/betjening af udløsning samt lukning
- Brand- og røgspjældet skal være udstyret med en synlig stillingsindikator

Brand- og røgspjæld (BRS)

DS428,2009 kræver at alle spjæld der indgår i bygningens brandsikring skal motioneres hver 7. dag. Dette kan gøres enten via bygningens CTS system eller via et stand-alone system.

EXHAUSTO tilbyder stand-alone systemet HBA, som er et aktiverings-, overvågnings- og testsystem. Røgdetektorer kan tilsluttes systemet således at de tilsluttede spjæld m.m. aktiveres, hvis der er signal fra røgdetektor.

[Godkendelse FDI cirkulære brand- og røgspjæld](#)

[EU-overensstemmelses erklæring](#)

[FDI installations certifikat](#)



Tekniske data

FDI Brand- og røgspjæld (BRS) til runde kanaler

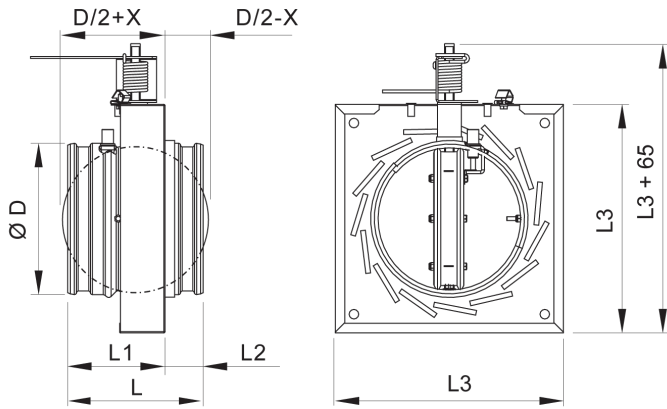
Materialer

Del	Materiale
Svøb	Galvaniseret stål
Blad	Galvaniseret stål / Varmeisolerende opbygning
Bladtætning	Silicium
Ekspanderende tætning	Grafitmasse
Lukkefjedre	Rustfrit stål
Kanaltætning på svøb	Gummiblanding (1C-polyurethanhybrid)

- Opfylder kravene til et BRS-spjæld jævnfør DS428,2009 (=EI60 (ve, ho, i <-> o) S)
- Opfylder brandklasse E90 (ho, i <-> o) S i betonlofter
- Brandtestet efter DS/EN1366-2 og klassificeret efter DS/EN13501-3
- Opfylder tæthedskravene for lukkespjæld for klasse 3, DS/EN1751
- Spjældets svøb opfylder tæthedskravene for klasse C, DS/EN1751
- Kan monteres både vandret og lodret, uafhængig af spjældakselens position
- Klar til installation i samtlige vægtyper og lofter
- Egnede til kanalsystemer med maksimaltryk på op til 3300 Pa
- Spjældets lukkefunktion er afprøvet ved en lufthastighed på 15 m/s
- Spjældet er forsynet med integrerede gummitætninger
- Fremstillet i overensstemmelse med ISO 9001
- VTT, Finlands Tekniske Forskningscenter, er ansvarlig for den eksterne kvalitetskontrol

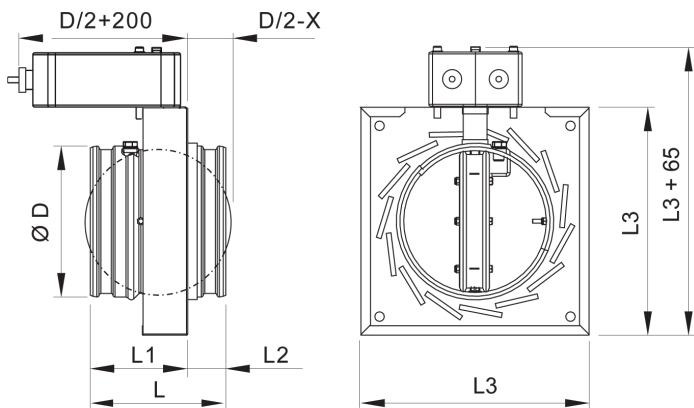
Forsynet med 24V spring-return motor (inkl. 72°C termostat), strømløs lukket

FDI Brand- og røgspjæld (BRS) til runde kanaler



Ø 100...315 x = 40

FDI	ØD (mm)	L (mm)	L1 (mm)	L2 (mm)	L3 (mm)	Vægt (kg)
100-B1	99	145	105	40	183	2,50
125-B1	124	145	105	40	208	2,70
160-B1	159	145	105	40	242	3,15
200-B1	199	145	105	40	283	3,6
250-B1	249	145	105	40	333	4,5
315-B1	315	145	105	40	398	5,6



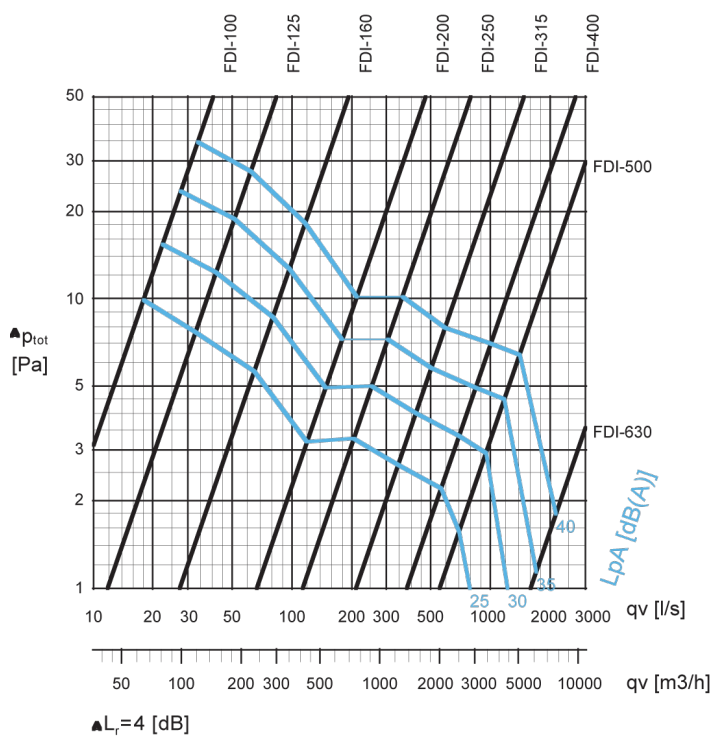
Ø 400...630 x = 30

FDI	ØD (mm)	L (mm)	L1 (mm)	L2 (mm)	L3 (mm)	Vægt (kg)
400-B1	399	245	135	110	480	8,25
500-B1	499	245	135	110	580	10,95
630-B1	630	245	135	110	710	15,50

Mængde af brandtætningsmasse

FDI	GBG (l)	WÜRTH (kg)	HILTI (kg)
100-B1	1,23	0,98	0,98
125-B1	1,49	1,19	1,19
160-B1	1,85	1,48	1,48
200-B1	2,35	1,88	1,88
250-B1	2,99	2,39	2,39
315-B1	3,92	3,13	3,13
400-B1	4,30	3,44	3,44
500-B1	5,56	4,45	4,45
630-B1	7,6	6,08	6,08

FDI Brand- og røgspjæld (BRS) til runde kanaler



EXHAUSTO

Din ventilationseksperter og professionelle samarbejdspartner

Hos EXHAUSTO går vi aldrig på kompromis med kvaliteten, og som eksperter på ventilationsområdet med mange års specialisterfaring er du ikke bare sikret den bedste ventilationsløsning, men også en kompetent samarbejdspartner.

EXHAUSTO udvikler og fremstiller høj kvalitetsprodukter og -systemer til komfortventilation på alle anvendelsesområder – fra kontorer, butikker, skoler og institutioner til industribygninger, hoteller og sygehuse. Med fokus på høje virkningsgrader og et energiforbrug, der sætter nye standarder for branchen, er EXHAUSTO blandt de absolut førende på området.



www.exhausto.dk

EXHAUSTO A/S
Odensevej 76
DK-5550 Langeskov

Tel. +45 65 66 12 34
Fax +45 65 66 11 10
salgdk@exhausto.dk
www.exhausto.dk

EXHAUSTO