

WallMakers  
*When sustainability matters*



## Glasvægge med omtanke

Produkter der står for godt traditionelt håndværk og miljøvenlige løsninger tilpasset nutidens krav til sikkerhed og lækkert funktionelt design.

# 27 ÅR

... så meget længere tager det for et hus bygget af træ at udlede den samme mængde CO<sub>2</sub> som et hus bygget af stål. Det svarer også til 370 kg/m<sup>3</sup> eller 130.000 km kørsel i en Volvo S80! \*

## When sustainability matters...

- Træ **bidrager positivt** til den globale CO<sub>2</sub> balance.
- Træ har en høj % af genanvendelse til fx pladeproduktion og biomasse.
- Træ nedsætter drivhusgasudledningen og fjerner drivhusgasser.

\* Kilde: CEI-Bois, the European Confederation of woodworking industries



# DESIGN

## - et konkurrenceparameter

### Design DNA'et

Vi vil inspireres under vores designprocesser – enkelhed i design og valg af materialer virker ofte bedst..

Derfor har vi sikret os, at produkterne både er unikke i designet og enkle at producere.

Vi tager udgangspunkt i vores erfaringer og mangeårige samarbejde med anerkendte danske arkitekter, og kombinerer disse med grundtanken om bæredygtighed. Det betyder, at hver gang et nyt produkt tager form, spørger vi os selv: Kan det blive enkelt og bæredygtigt?

Samarbejdet med kunder, rådgivere og arkitekter om design og produkttilpasninger er en del af Wallmakers' idégrundlag.

### Traditionsrigt håndværk. Godt design.

Vores design er ofte inspireret af arbejde udført af flere af de store danske arkitekter gennem tiderne. Denne inspiration kombineret med anvendelsen af træ og delkomponenter baseret på spildprodukter fra træindustrien, papir-, plast- og majsproduktion, kunne friste os til at kalde Wallmakers for gammel vin på nye flasker.

Men hvorfor ikke holde fast i det og bruge det bedste fra disse principper?

Når det kommer til design, er kunden vores partner. Vi er åbne for nye muligheder og vil til enhver tid forsøge at tilpasse produkterne, hvad enten det er på detailniveau eller mere overordnet.

Med Wallmakers produkter har du mulighed for selv at designe dit profil uden de store omkostninger, der måtte følge til værktøjer for ekstrudering og valsning.



# PRODUKTER

## - bygherrens førstevalg

### Tilbyd dine kunder det bedste

Din succes er vores succes! Bæredygtighed er i stadig større grad et parameter, når man vælger leverandør. Når bæredygtige produkter har et flot design og endda opfylder kundens krav til lydreduktion, akustik, sikkerhed, brandsikkerhed og ikke mindst økonomi er der ingen tvivl om, hvilke produkter der er bygherrens førstevalg.

### Fleksible løsninger

Når du anvender Wallmakers produkter, får du fleksibilitet og design på samme tid – grundtanken om at vores produkter kan kombineres og anvendes alene

eller sammen er essentiel. Vi finder hele tiden på nye måder til at optimere de eksisterende løsninger. Vores glasvægge og dørkarme kan kombineres med enkeltlag glas og dobbeltglas, tætte vægge, finérpaneler, akustikpaneler, magnetiske glastavler og glas. På den måde mener vi, at flest mulige scenarier er tænkt igennem.

Men der er ingen tvivl om, at vi også lader os påvirke af vores kunder og deres rådgivere. Det er nemlig i samarbejde med vores kunder, at de bedste løsninger og resultater opnås.

GLASVÆGGE

BRANDGLAS-  
PARTIER

TÆTTE VÆGGE  
SKÆRMVÆGGE

GLAS +  
GLASTAVLER





*When you matter...*



# GLASVÆGGE

## - fuldglas og dobbeltglas

### 100% designfrihed

#### ENKELT FULDGLASVÆGGE

Der findes i dag et væld af rimelig ensartede metal-systemer, som alle dækker det basisbehov, der er til glasvægge i byggeri. Den primære forskel er prisen, og produkternes oprindelse.

Hos Wallmakers tilbyder vi et fuldglassystem med **100% designfrihed til konkurrencedygtige priser, som samtidig er miljøvenlige.**

Vi kommer gerne med forslag, men du vælger selv træsort, profiludformning og efterbehandling. Det er din garanti for et individuelt udtryk, der rammer rigtig hver gang.

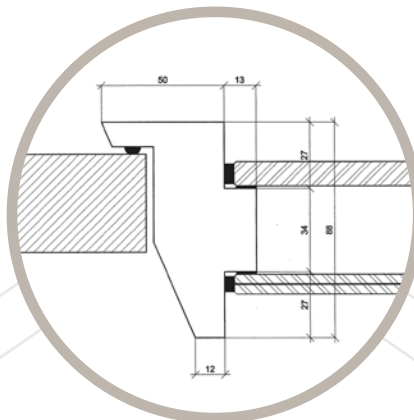
Og naturligvis har vi tænkt miljøvenlige løsninger ind i alle trin i udviklingsprocessen. Vi kan dokumentere alle vores delkomponenter fra vugge til grav.

Med andre ord kan du som bygherre eller arkitekt tænke bæredygtige løsninger ind i byggeriet, uden at skulle gå på kompromis med design og pris.

Vi kan tilbyde løsninger med en lydreduktion op til Rw 40 dB.



When flexibility matters...



Nu kan du få både det elegante design OG et godt arbejdsmiljø uden støj i ét og samme produkt. Vores dobbelt fuldglasvægge reducerer lyden med helt op til Rw 48 dB.

Fordelene ved at vælge Wallmakers enkelt og dobbelt fuldglasvægge er mange. Her er nogle af dem:

## Reducér støjgenerne

### DOBBELT FULDGLASVÆGGE

Problemer med lydreduktion og støjgener i byggeri er i disse år stadig stigende. Det skyldes i høj grad, at flere og flere sidder i storrumskontorer. Men også at fuldglasvægge i mødelokaler efterhånden mange steder har erstattet de gamle dobbeltglasvægge og gipsvægge.

Resultatet er ofte dårligere arbejdsmiljø og svigtende produktivitet blandt medarbejderne.

- **Smukt og let design** der følger tidens trend om at vælge træløsninger i byggeri.
- Elegante **tophængslede døre** der sikrer, at tunge lyddøre ikke med tiden kommer til at "hænge".
- Du har **100% designfrihed** i forhold til udformningen af dit profil, træsort og miljøvenlig efterbehandling.
- Din sikkerhed er afgørende. Derfor bruger vi **CE-mærkede underleverandører**.
- Har du ikke selv tid til at montere glasvæggene kan vi **hjælpe dig med den samlede løsning**.

# VÆGGE

## - lydreducerende løsninger

### Skærmvægge

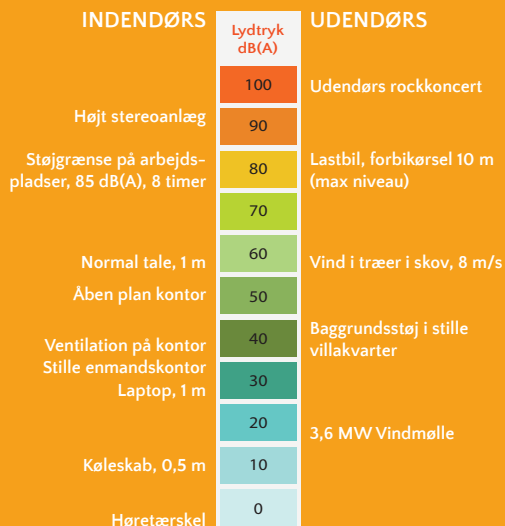
Vi samarbejder med nogle af landets bedste specialister indenfor lydreduktion og lydabsorbering. Og mulighederne selv med helt enkle løsninger og materialer er utrolige.

Der er tre grundregler, der bør være i orden i et rum, hvor flere mennesker opholder sig og samtaler.

- **Minimér efterklangstiden.** Efterklangstiden er oplevelsen af, at lyden runger og bliver ”hængende” - ligesom lyden i et kirkerum. En acceptabel efterklangstid i kontormiljøer er på 0,6 sekunder.
- **Absorbér eller bryd stående lydbølger.** De opstår mellem parallelle hårde flader (væg/væg eller gulv/loft) og giver udslag i korte ekkoer eller resonans, så det bliver vanskeligt at forstå tale. Og når man ikke kan forstå, hvad den anden siger, taler man endnu højere eller råber.

- Definitionen på støj er ”uønsket lyd”, uanset hvor højt eller lavt det måtte være. For at **minimere ”uønsket” lyd** er det nødvendigt at kombinere lydabsorption (akustisk dæmpning) med lydisolation (tunge og tykke konstruktioner)

### Støjbarometer





# GLAS

## - sikkerhed og kvalitet

When safety matters

### Brandglaspartier

Brandglasløsninger der fungerer i hverdagen er lig med høj sikkerhed. Og det er netop det, som vi er eksperter i.

Som noget specielt kan vi tilbyde:

- Brandklassificerede fuldglasvægge.
- Løsninger med brandglas der bygges op med **integreret lydreduktion.**
- **Glasdøre uden ramme**, der er testet og godkendt til EW 30.
- Løsninger som er testet, **ce-mærkede** og overholder brandkrav E30 - E60, EW30 - EW120, EI30 - EI 120.
- Et stort udvalg inden for **beslåning og automatik.**

Vores produkter leveres med markedets bedste brandglas fra Vetrotech – Saint Gobain.

### Glas og magnetiske glastavler

Glas er kommet for at blive. Det skaber lys, luft og mentalt overskud. Vi tilbyder flotte løsninger indenfor:

- **Glas**
- **Stækplader**
- **Termoruder**
- **Magnetiske glastavler**



Har du særlige ønsker tilpasser vi nemt vores produkter. Fx kan du få malet din nye stækplade i en valgfri farve og tilskåret den, så den passer ind i netop dit køkken.

Uanset hvilket produkt du har brug for, er kravet til sikkerhed afgørende for os. Derfor er større glaspartier som fx brusedøre og glasskillevægge altid udformet i hærdet eller lamineret sikkerhedsglas.

# WALLMAKERS

- din professionelle partner

## Håndværkstraditioner der går i arv

Wallmakers A/S er en familiejet virksomhed, der arbejder med træ og miljøvenlige løsninger. Vi udvikler og leverer innovative og bæredygtige glas- og vægløsninger til byggebranchen – typisk til indretning af kontorer og undervisningslokaler, men også til den private sektor.

De tre vigtigste grunde til at vores kunder vælger os er, at vi tilbyder:

- bæredygtige produkter, som vi kan dokumentere for delkomponenterne fra vugge til grav
- kundetilpassede løsninger, hvor du får indflydelse på design og detaljer
- kvalificeret rådgivning

Så ring idag, og lad os få en snak om, hvordan vi kan hjælpe dig. Du kan også læse mere om vores produkter på [wallmakers.dk](http://wallmakers.dk).



WallMakers

Rørmose Parkvej 26  
3520 Farum

M: +45 24 42 61 02

F: +45 44 47 61 02

E: [kontakt@wallmakers.dk](mailto:kontakt@wallmakers.dk)

W: [wallmakers.dk](http://wallmakers.dk)