

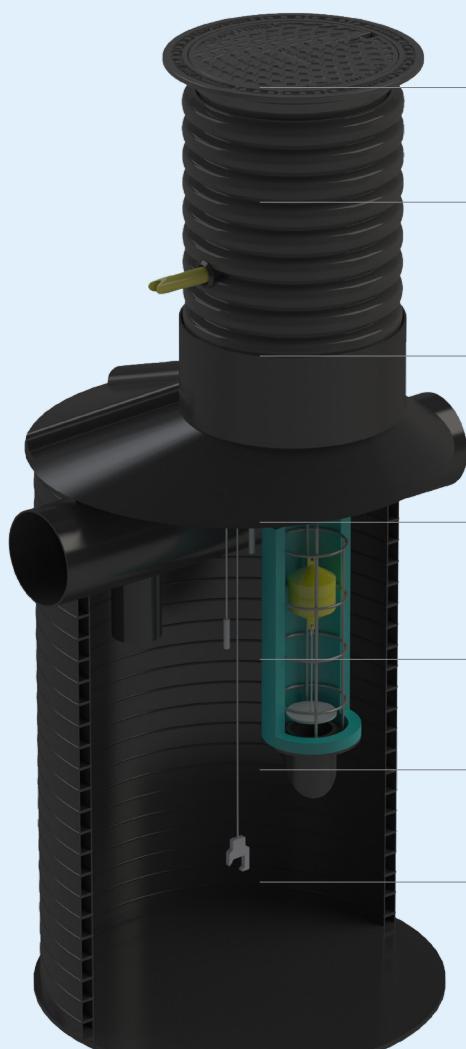
Uponor koalescensudskiller med integreret bypass

Teknisk datablad

Uponor



Koalescensudskiller med integreret bypass



Opfylder Klasse 1 krav iht. standard EN-858

Integreret by-pass. 5/10 x NS.
Gør det muligt at håndtere store mængder regnvand.

Flexibel installation med separat opføringsrør og dæksel, der kan tilpases projektspecifikationer

Kan anvendes i trafikbelastede områder uden brug af ekstra bærende plader

Separat alarmsystem giver overblik og kontrol over driften

Vedligeholdelse kan udføres fra jordoverfladen.

Bypass-udskillere har integreret sandfang, hvilket minimerer gravearbejdet og giver færre dækselløsninger

Uponor koalescensudskillere med integreret bypass

Koalescensudskillere er designet til at udskille og tilbageholde flydende væsker som olie og benzin. Samtidig vil det integrerede sandfang bundfælde og tilbageholde sedimenter.

Bypass-udskillere anvendes som "first flush" udskillere til rensning af afstrømmende overfladevand fra f.eks. P-pladser, vejarealer og industrielle overfladearealer. Uponors bypass-udskillere er designet til at kunne klare trafiklast.

Anvendelse	Rensning af regnvand og spildevand
Materiale	PEHD
Farve	Sort
Indløbskapacitet	3, 6, 10, 20, 30, 40, 50, 60 l/s
Sandfang	300-6100 liter
Standarder	EN-858

Tekniske data

Systemegenskaber

Standard

Klasse 1 koalescensudskiller, med integreret sandfang, integreret bypass, koalescensfilter og automatisk flydelukke

EN-858

Udskillertanken er fremstillet af PE-HD polyethylen. Alt indvendigt udstyr er lavet af PE-HD eller rustfri og syrefast stål.

Inspektionsadgang skal forlænges med IQ-600 PP-opføringsystem.

Alarmsystem installeres separat.

*/**Sensorniveauer for alarmsystem i nedenstående tabel.

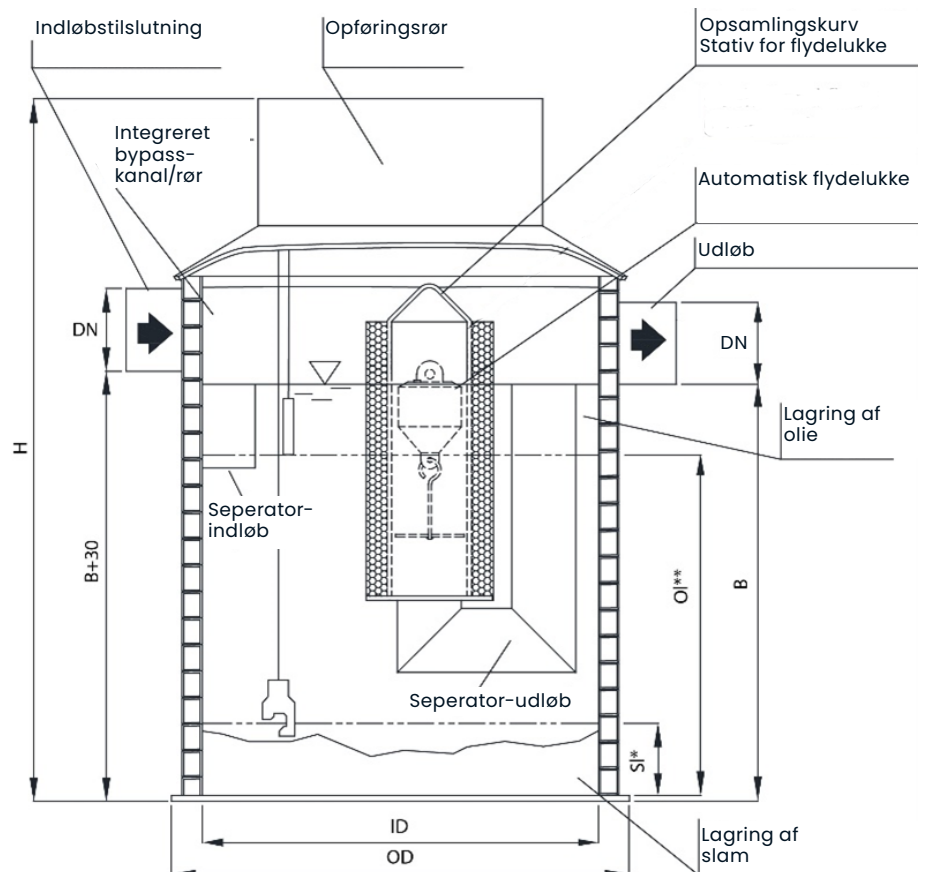
*50 %, **80 % af det samlede opsamlingsvolumen. Mål fra udskillerbund til sensorniveau.

Arbejdsparametre

	NS - nominal størrelse	Bypass flow-kapacitet	Sandfangs-kapacitet	Olie-kapacitet	Alarm-niveau	Alarmniveau
	Indløbs-kapacitet (l/s) (funktionsflow)	Max. flow (l/s)	(l)	(l)	Slam SI* (mm)	Olieniveau OI** (mm)
Koalescensudskiller 3/15 660	3	15	660	157	420	1150
Koalescensudskiller 3/30 660	3	30	660	157	420	1150
Koalescensudskiller 6/30 1200	6	30	1200	226	530	1370
Koalescensudskiller 6/60 1200	6	60	1200	226	530	1370
Koalescensudskiller 10/50 2000	10	50	2000	308	650	1650
Koalescensudskiller 10/100 2000	10	100	2000	308	650	1650
Koalescensudskiller 20/100 2000	20	100	2000	385	650	1680
Koalescensudskiller 20/200 2000	20	200	2000	385	650	1680
Koalescensudskiller 30/150 3000	30	150	3000	603	746	2040
Koalescensudskiller 30/300 3000	30	300	3000	603	746	2040
Koalescensudskiller 40/200 4000	40	200	4000	1100	637	2050
Koalescensudskiller 40/400 4000	40	400	4000	1100	637	2050
Koalescensudskiller 50/250 5000	50	250	5000	942	800	2260
Koalescensudskiller 50/500 5000	50	500	5000	942	800	2260
Koalescensudskiller 60/300 6000	60	300	6000	1100	970	2720
Koalescensudskiller 60/600 6000	60	600	6100	1100	970	2720

Dimensioner

	H (mm)	ID (mm)	OD (mm)	DN (mm)	B (mm)	Vægt (kg)
Koalescensudskiller 3/15 660	2000	1000	1140	200	1310	110
Koalescensudskiller 3/30 660	2000	1000	1140	200	1310	110
Koalescensudskiller 6/30 1200	2350	1200	1350	200	1530	163
Koalescensudskiller 6/60 1200	2350	1200	1350	315	1530	187
Koalescensudskiller 10/50 2000	2850	1400	1580	315	1810	246
Koalescensudskiller 10/100 2000	2850	1400	1580	315	1810	246
Koalescensudskiller 20/100 2000	2900	1400	1580	315	1880	275
Koalescensudskiller 20/200 2000	2900	1400	1580	315	1880	275
Koalescensudskiller 30/150 3000	3250	1600	1790	400	2280	390
Koalescensudskiller 30/300 3000	3250	1600	1790	400	2280	390
Koalescensudskiller 40/200 4000	3500	2000	2250	500	2330	655
Koalescensudskiller 40/400 4000	3650	2000	2250	600	2330	670
Koalescensudskiller 50/250 5000	3650	2000	2250	500	2500	685
Koalescensudskiller 50/500 5000	3750	2000	2250	600	2500	685
Koalescensudskiller 60/300 6000	4300	2000	2250	500	3000	770
Koalescensudskiller 60/600 6000	4450	2000	2250	600	3000	790



**Moving
> Water**

uponor

Uponor Infra A/S

Bødkervej 5
4450 Jyderup
Danmark

T +45 46 40 53 11

W www.uponor.dk/infra

E infra.dk@uponor.com