

INDHOLD:

Køleflade CW (vand)



www.exhausto.dk

EXHAUSTO



CW-køleflader er den ideelle køleløsning for koldt vandssystemer, og kan anvendes sammen med luftbehandlingsaggregaterne VEX100, VEX200 og VEX340-350-360-370. CW-kølefladerne fås i isoleret og uisolert kabinet.

Generelt

CW-køleflade (vand)

Kølefladen CW er et tilbehør til VEX100, VEX200 og VEX340-350-360-370. Fladen anvendes til at sænke temperaturen på tilluften. Fladen kan enten styres via EXact2-automatikken eller leveres beregnet for anden automatik. CW-kølefladerne i isoleret kabinet kan tilpasses til udendørs montage.

Tilbehør til CW

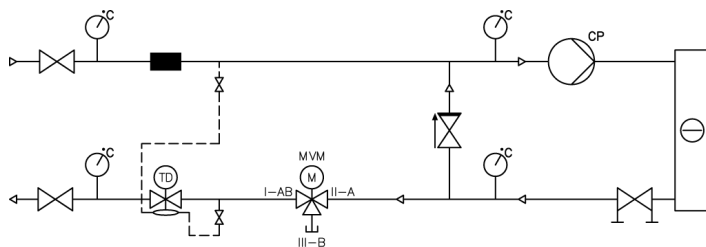
Funktion / komponent	Beskrivelse
Temperaturfølere	1. I tilluftkanalen til måling/styring af tillufttemperaturen 2. I fremløbsrøret til kølefladen
Modulerende motorventil	Ventil, der trinløst regulerer vandtilstrømningen til kølefladen, afhængigt af kølebehovet
Cirkulationspumpestyring	1. Styring af cirkulationspumpe til kølefladen 2. Styring for motionering af cirkulationspumpen i perioder uden kølebehov
Automatik: MCCW-modul	MCCW-modul til styring af køleflade

Vandtilslutning

Det er vigtigt, at CW-fladen bliver tilsluttet korrekt. Se nedenfor...

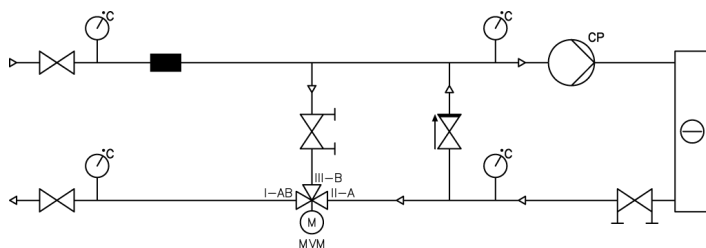
Blandesløjfe 1:

Princip: Variabelt flow i primærkreds (forsyning) og konstant flow i sekundærkreds (VEX-aggregat):

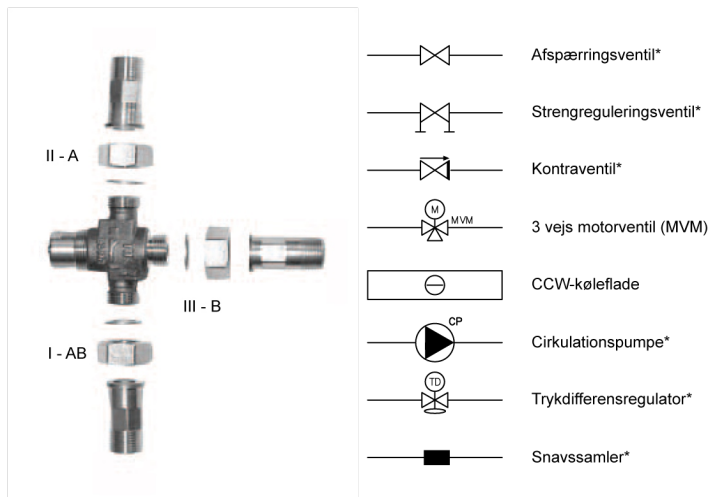


Blandesløjfe 2:

Princip: Konstant flow i såvel primærkreds (forsyning) som i sekundærkreds (VEX-aggregat):



Forklaring til principskitse





CW315 er en køleflade til VEX140/240, Ø315, og fås i isoleret og uisoleret kabinet.

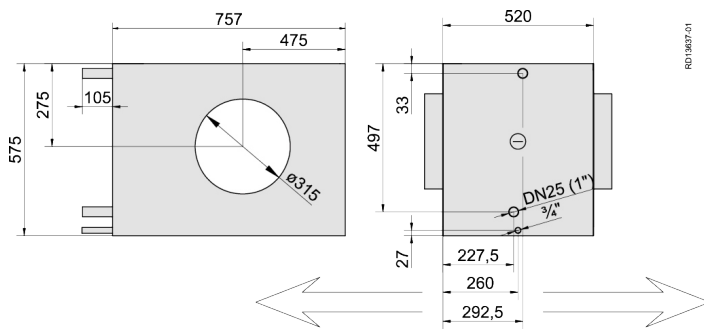
Tekniske data

Data for CW315 U/I

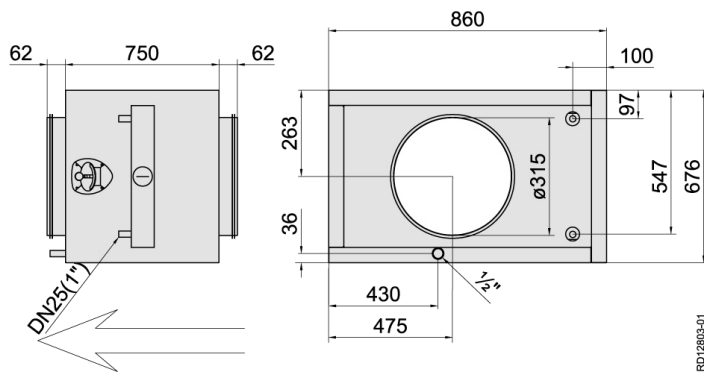
Prøvetryk	3000 kPa
Maks. arbejdstryk	1600 kPa
Antal rørrækker	4 stk.
Antal kredse	8 stk.
Studsdimension	Ø315
Tilslutningsdimension	DN25 (1")
Lamelafstand	2,5 mm
Vægt, uisoleret udgave (uden væske)	39 kg
Vægt, isoleret udgave (uden væske)	72 kg
Vandindhold	3,9 l

Målskitser, CW315 til VEX140/240 (uisoleret og isoleret L/R)

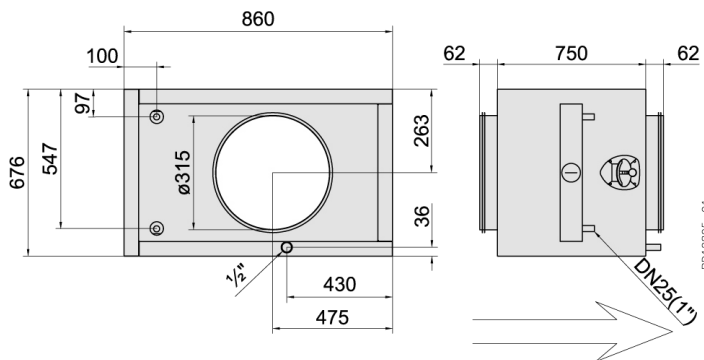
CW315, uisoleret



CW315 Left, isoleret



CW315 Right, isoleret





CW400 er en køleflade til VEX150, VEX250 og VEX340 (Ø400), og fås i isoleret og uisolere kabinet.

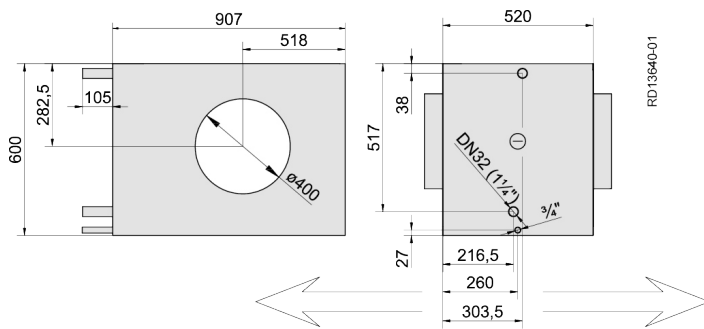
Tekniske data

Data for CW400 U/I

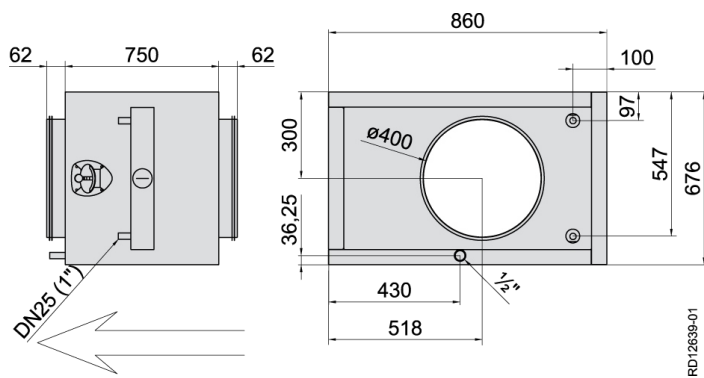
Prøvetryk	3000 kPa
Maks. arbejdsdruk	1600 kPa
Antal rørrækker	5 stk.
Antal kredse	10 stk.
Studsdimension	Ø400
Tilslutningsdimension	DN32 (1¼")
Lamelafstand	3,2 mm
Vægt, uisolere udgave (uden væske)	49 kg
Vægt, isolere udgave (uden væske)	87 kg
Vandindhold	6,3 l

Målkitser CW400 uisoleret og isoleret (L/R)

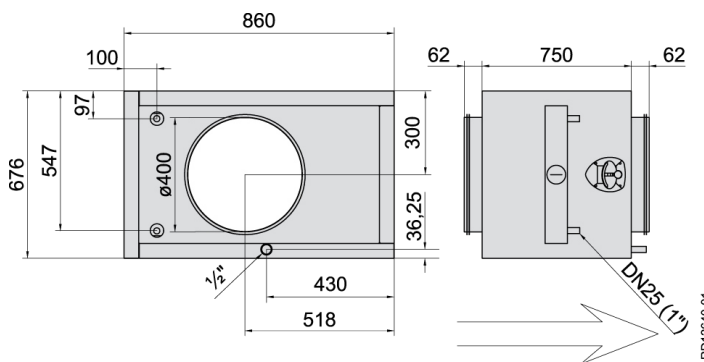
CW400, uisoleret



CW400 Left, isoleret



CW400 Right, isoleret





CW065x100 U er en uisoleret køleflade til VEX160, VEX260, 350 og 360. (Kanaldimension 650x1000 mm)

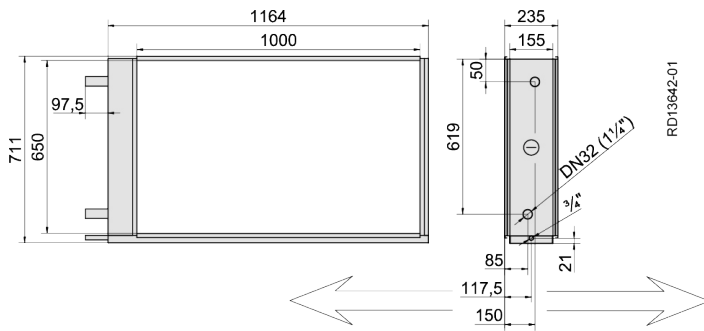
Tekniske data

CW065X100 U til VEX160/260/350/360

Data for CW065x100 U	
Prøvetryk	3000 kPa
Maks. arbejdstryk	1600 kPa
Antal rørrækker	4 stk.
Antal kredse	17 stk.
Studsdimension (H x B)	650 x 1000 mm
Tilslutningsdimension	DN32 (1¼")
Lamelafstand	2,5 mm
Vægt, uisoleret udgave (uden væske)	54 kg
Vandindhold	8,3 l

Målkitser CW065x100 (uisoleret)

CW065x100, uisoleret





CW076x125 U er en uisoleret køleflade, der passer til VEX170 og VEX270 (kanaldimension 762 x 1250 mm).

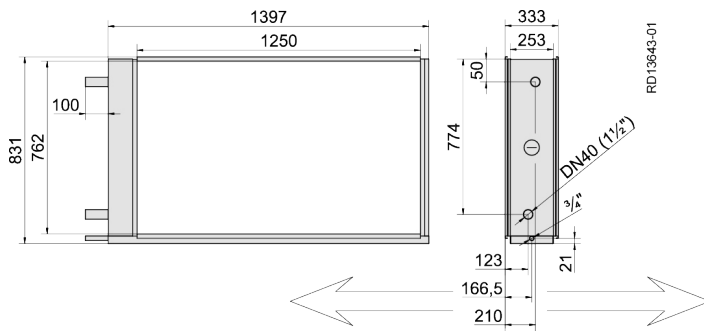
Tekniske data

CW076x125 U til VEX170/270

Data for CW076x125 U	
Prøvetryk	3000 kPa
Maks. arbejdsdruk	1600 kPa
Antal rørrækker	5 stk.
Antal kredse	25 stk.
Studsdimension (H x B)	762 x 1250 mm
Tilslutningsdimension	DN32 (1¼")
Lamelafstand	3,2 mm
Vægt, uisoleret udgave (uden væske)	72 kg
Vandindhold	15,0 l

Målskitse CW076x125 uisoleret

CW076x125 U





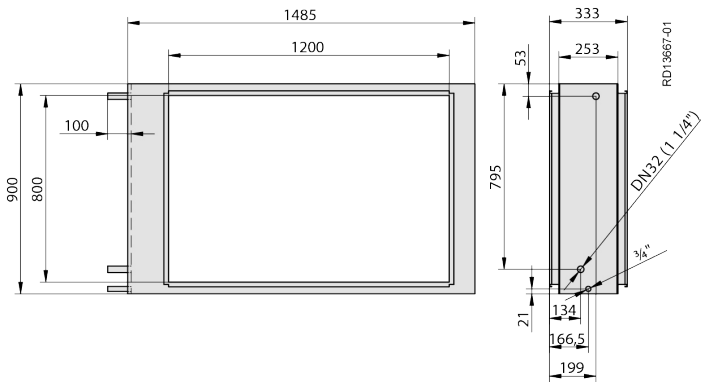
CW080x120 er en uisoleret køleflade, der passer til VEX370 (Kanaldimension 800 x 1200 mm).

Tekniske data

CW080x120 U for VEX370

Data for CW080x120 U	
Prøvetryk	3000 kPa
Maks. arbejdstryk	1600 kPa
Antal rørrækker	4 stk.
Antal kredse	21 stk.
Studsdimension (H x B)	800 x 1200 mm
Tilslutningsdimension	DN32 (1¼")
Lamelafstand	3,2 mm
Vægt, uisoleret udgave (uden væske)	40 kg
Vandindhold	12,9 l

Målskitse CW080x120 uisoleret





CW100X160U er en uisoleret køleflade, der passer til VEX280 (kanaldimension 1000 x 1600 mm).

Tekniske data

CW100X160 U til VEX280

Data for CW100x160 U	
Prøvetryk	3000 kPa
Maks. arbejdsdruk	1600 kPa
Antal rørrækker	4 stk.
Antal kredse	40 stk.
Studsdimension (H x B)	1000 x 1600 mm
Tilslutningsdimension	DN50 (2")
Lamelafstand	2,5 mm
Vægt, uisoleret udgave (uden væske)	65 kg
Vandindhold	22,0 l



CW500 er en isoleret køleflade, der passer til VEX160 (studsdimension Ø500).

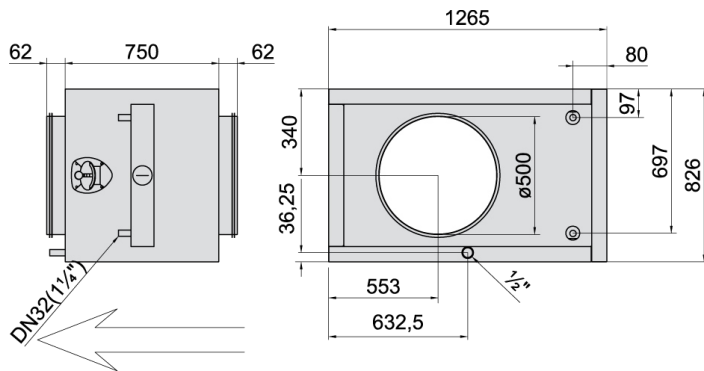
Tekniske data

Data for CW5004L(R)OIC

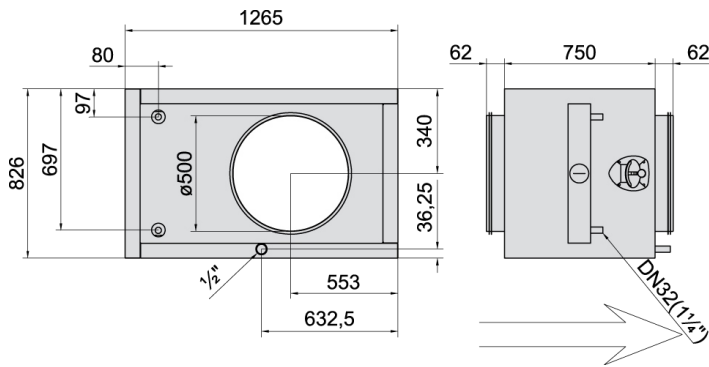
Prøvetryk	3000 kPa
Maks. arbejdstryk	1600 kPa
Antal rørrækker	4 stk.
Antal kredse	17 stk.
Studsdimension	Ø500
Tilslutningsdimension	DN32 (1¼")
Lamelafstand	2,5 mm
Vægt, isoleret udgave (uden væske)	135 kg
Vandindhold	8,3 l

Målkitser CW500 (isoleret L/R)

CW500 Left, isoleret



CW500 Right, isoleret





CW050x060 er en isoleret køleflade, der passer til VEX170 (studsdimension 500 x 600 mm).

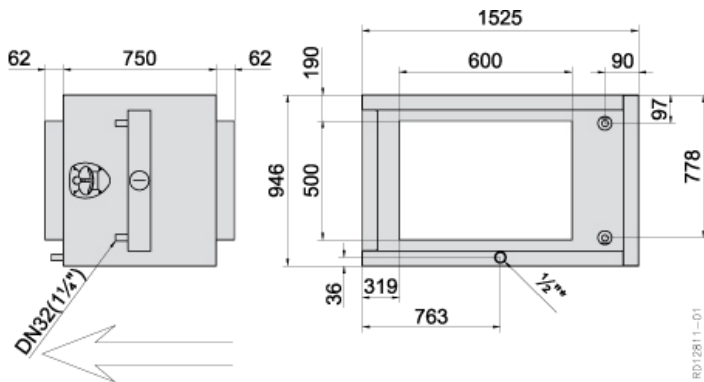
Tekniske data

Data for CW050x060 I

Prøvetryk	3000 kPa
Maks. arbejdstryk	1600 kPa
Antal rørrækker	5 stk.
Antal kredse	25 stk.
Studsdimension (H x B)	500 x 600 mm
Tilslutningsdimension	DN32 (1¼")
Lamelafstand	3,2 mm
Vægt, isoleret udgave (uden væske)	165 kg
Vandindhold	15,0 l

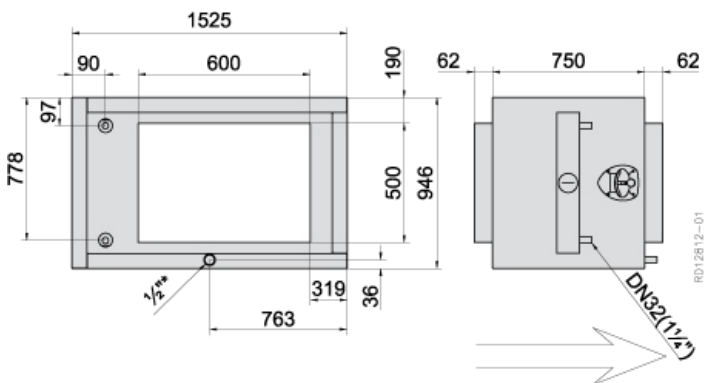
Målskitser CW050x060 isoleret (L/R)

CW050x060 Left, isoleret



* Kondens afløb

CW050x060 Right, isoleret



* Kondens afløb



CW040x080 er en isoleret køleflade, der passer til VEX260 (studsdimensjon 400x800 mm).

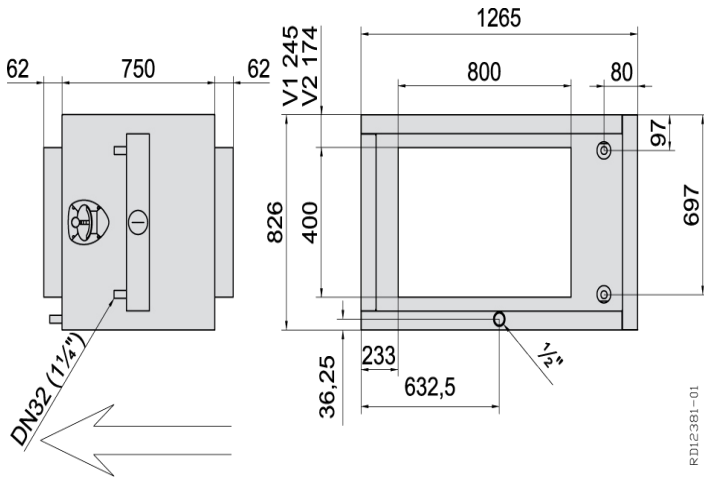
Tekniske data

Data for CW040x08004 I (L/R)

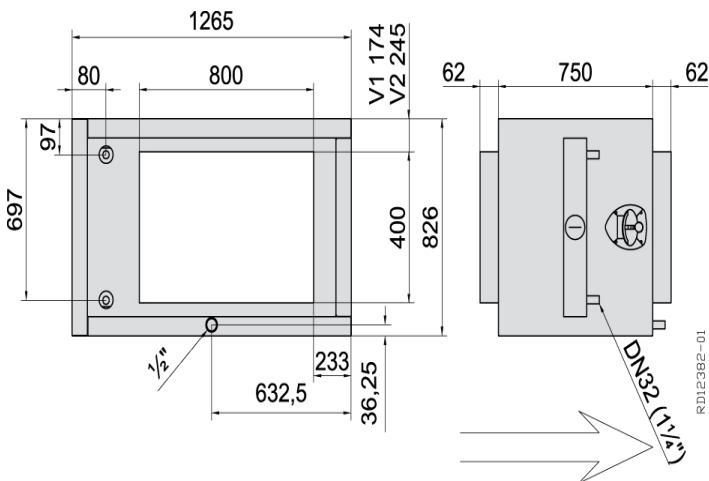
Prøvetryk	3000 kPa
Maks. arbejdsdruk	1600 kPa
Antal rørrækker	4 stk.
Antal kredse	17 stk.
Studsdimension (H x B)	400 x 800 mm
Tilslutningsdimension	DN32 (1¼")
Lamelafstand	2,5 mm
Vægt, isoleret udgave (uden væske)	135 kg
Vandindhold	8,3 l

Målskitser, CW040x080I L/R

CW040x080I, left



CW040x080I, right



/>



CW050x080I er en isoleret køleflade, der passer til VEX350 og VEX360 (studsdimension 500x800 mm).

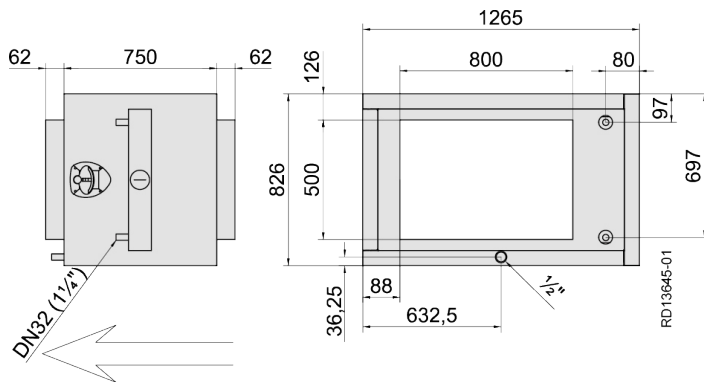
Tekniske data

Data for CW050x08004 (L/R)

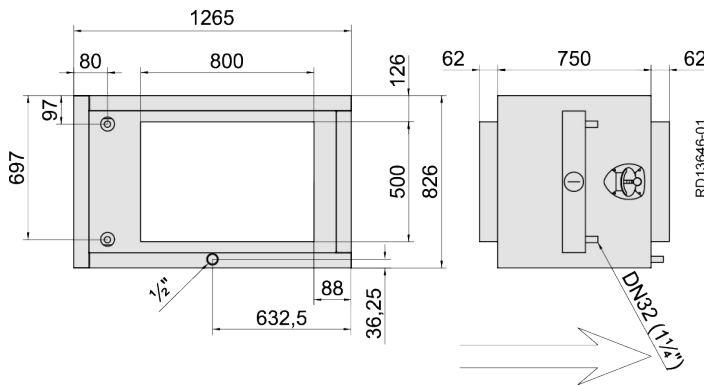
Prøvetryk	3000 kPa
Maks. arbejdstryk	1600 kPa
Antal rørrækker	4 stk.
Antal kredse	17 stk.
Studsdimension (H x B)	500 x 800 mm
Tilslutningsdimension	DN32 (1¼")
Lamelafstand	2,5 mm
Vægt, isoleret udgave (uden væske)	135 kg
Vandindhold	8,3 l

Målkitser, CW050x080I L/R

CCW050x080I, left



CCW050x080I, right





CW050x100I er en isoleret køleflade, der passer til VEX270 (studsdimension 500 x 1000 mm).

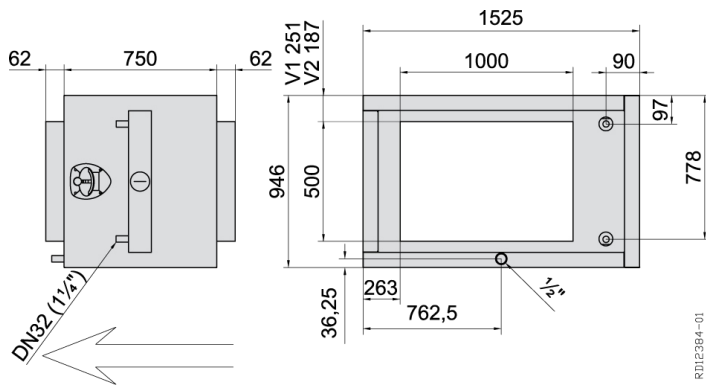
Tekniske data

Data for CW050x10005 (L/R)

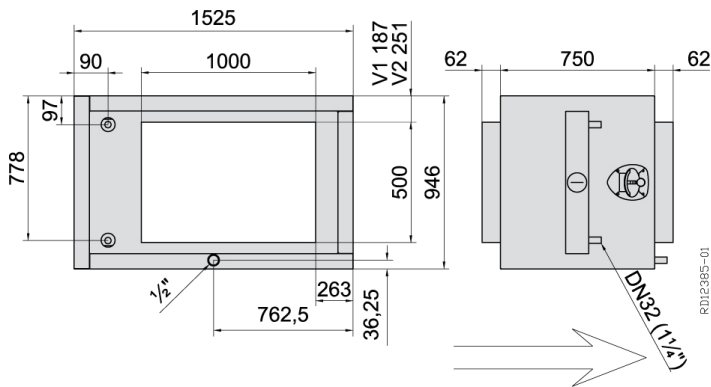
Prøvetryk	3000 kPa
Maks. arbejdstryk	1600 kPa
Antal rørrækker	5 stk.
Antal kredse	25 stk.
Studsdimension (H x B)	500 x 1000 mm
Tilslutningsdimension	DN32 (1¼")
Lamelafstand	2,8 mm
Vægt, isoleret udgave (uden væske)	165 kg
Vandindhold	15,0 l

Målskitser, CW050x100I L/R

CW050x100I, left



CW050x100I, right





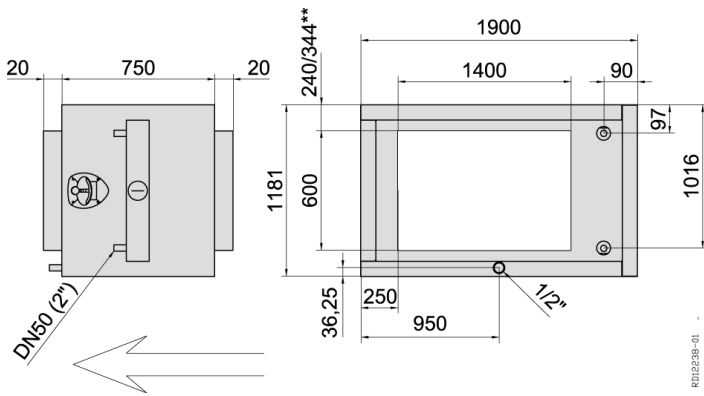
CW060x140I er en isoleret køleflade, der passer til VEX280, studsdimension 600 x 1400 mm.

Tekniske data

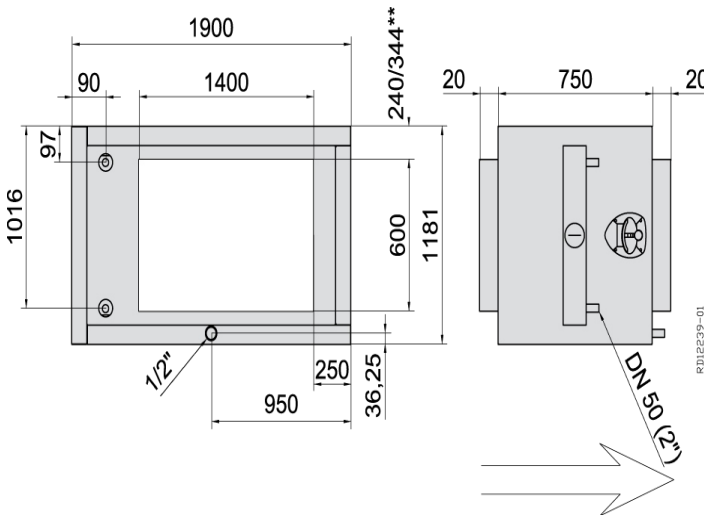
Data for CW060X140I

Prøvetryk	3000 kPa
Maks. arbejdstryk	1600 kPa
Antal rørrækker	4 stk.
Antal kredse	40 stk.
Kanaldimension	600 x 1400 mm
Tilslutningsdimension	DN50 (2")
Lamelafstand	2,5 mm
Vægt, isoleret udgave (uden væske)	202 kg
Vandindhold	22,0 l

CW060x140 I, left



CW060x140 I, right





CW060x120 er en isoleret køleflade, der passer til VEX370 (studsdimension 600 x 1200 mm).

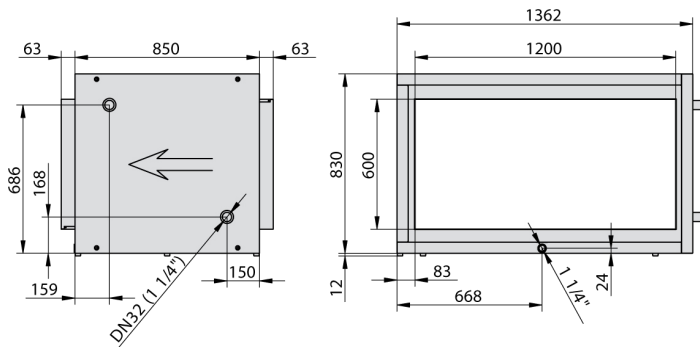
Tekniske data

Data for CW060x120 I

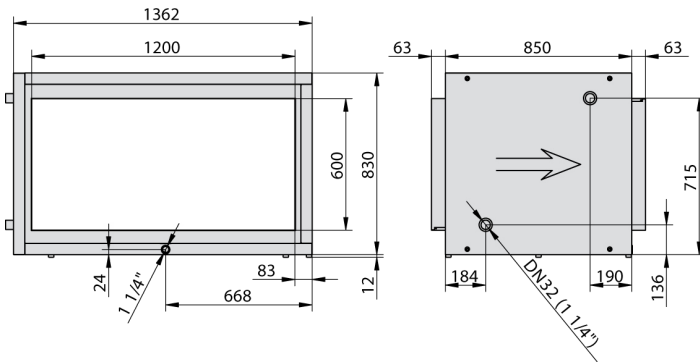
Prøvetryk	3000 kPa
Maks. arbejdstryk	1600 kPa
Antal rørrækker	4 stk.
Antal kredse	16 stk.
Studsdimension	600 x 1200 mm
Tilslutningsdimension	DN32 (1¼")
Lamelafstand	2,5 mm
Vægt, isoleret udgave (uden væske)	67 kg
Vandindhold	11,7 l

Målkitser CW060x120 isoleret (L/R)

CW060x120 Left, isoleret



CW060x120 Right, isoleret



EXHAUSTO

Din ventilationseksperter og professionelle samarbejdspartner

Hos EXHAUSTO går vi aldrig på kompromis med kvaliteten, og som eksperter på ventilationsområdet med mange års specialisterfaring er du ikke bare sikret den bedste ventilationsløsning, men også en kompetent samarbejdspartner.

EXHAUSTO udvikler og fremstiller høj kvalitetsprodukter og -systemer til komfortventilation på alle anvendelsesområder – fra kontorer, butikker, skoler og institutioner til industribygninger, hoteller og sygehuse. Med fokus på høje virkningsgrader og et energiforbrug, der sætter nye standarder for branchen, er EXHAUSTO blandt de absolut førende på området.



www.exhausto.dk

EXHAUSTO A/S
Odensevej 76
DK-5550 Langeskov

Tel. +45 65 66 12 34
Fax +45 65 66 11 10
salgdk@exhausto.dk
www.exhausto.dk

EXHAUSTO