

Route 66 Bright

Enkelglas wandstelsel met verfijnde vakverdeling



ENKELGLAS WANDSYSTEEM MET VERFIJNDE VAKVERDELING

Route 66 Bright is het verfijnde zusje van de robuuste Route 66. Met de verfijnde en slanke profielen herleeft de industriële uitstraling van de jaren dertig van de vorige eeuw. Door toepassing van moderne techniek bij het plaatsen van de aluminium profielen en inzetten van akoestisch gelaagd glas, heeft deze glazen systeemwand uitstekende geluidseigenschappen. Route 66 Bright is daarom uitermate geschikt voor het partitioneren van ruimtes. De aluminium kaderdeuren met gelaagd glas zijn natuurlijk ook voorzien van een gelijksoortige vakverdeling.

Met een profiel hoogte van slechts 33 mm is ook deze glaswand mooi te combineren met andere wandsystemen uit de iQ LIBERTY-serie.



extra.qbiqwallsystems.com/route-66-bright

Circulair

QbiQ systeemwanden zijn ontworpen met de gedachte van flexibiliteit en aanpasbaarheid, zodat ze gemakkelijk kunnen worden geïnstalleerd, verplaatst en hergebruikt. Dit verlengt de levensduur van de wanden en vermindert de behoefte aan nieuwe materialen.

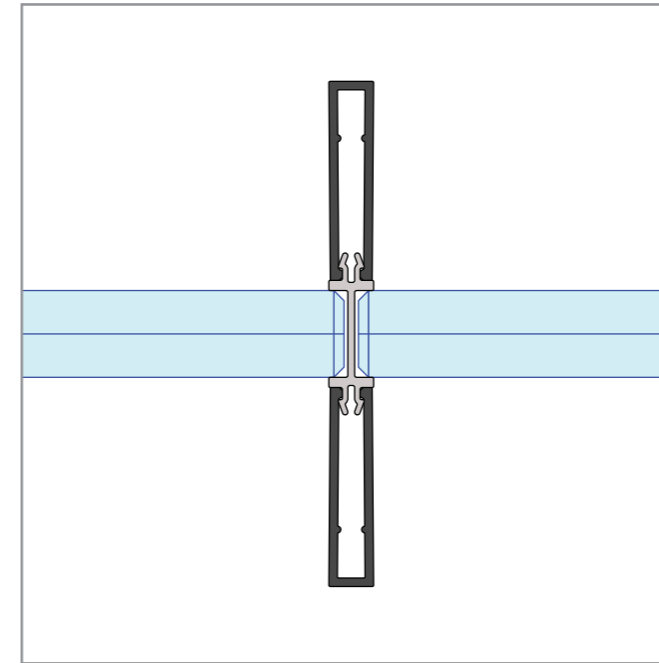
Bij het produceren van onze systeemwanden, staat gezondheid van gebruikers en veiligheid voor het milieu hoog in het vaandel. We verwerken uitsluitend gezonde materialen die bijdragen aan een verbeterde studie- en/of werkomgeving. Transportbewegingen worden tot een minimum beperkt. En vanzelfsprekend is onze productie zo efficiënt mogelijk georganiseerd om verspilling van grondstoffen en energie te minimaliseren.

Cradle to Cradle Silver

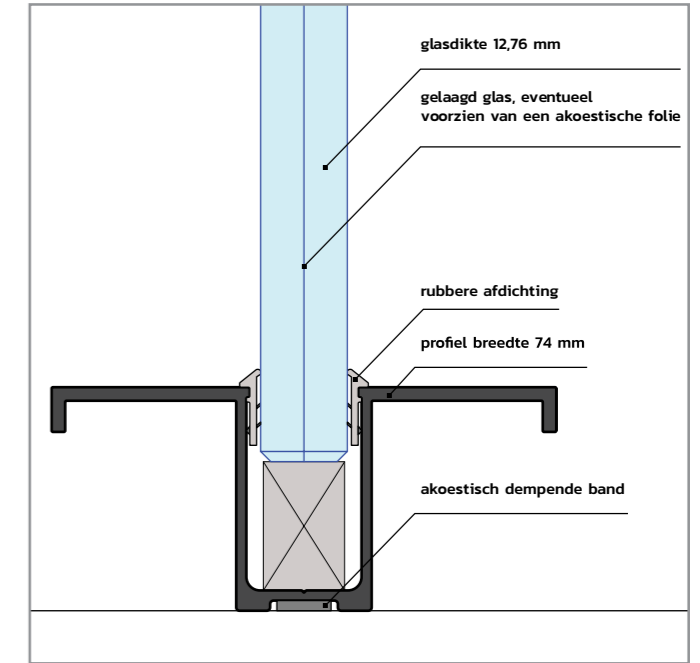
Onze systeemwanden dragen bij aan een duurzame omgeving en zijn gecertificeerd door een geaccrediteerd assessor voor het internationale Cradle to Cradle Certified® programma. De producten en achterliggende productieprocessen zijn beoordeeld op de onderdelen: Material Health, Material Reutilization, Renewable Energy, Water Stewardship en Social Fairness. Deze certificering garandeert dat onze wanden zijn ontworpen met het oog op hergebruik en circulariteit, dat bewust met energie wordt omgegaan, dat we arbeid op (maatschappelijk) verantwoorde wijze inzetten en dat onze producten aantoonbaar niet-giftige stoffen bevatten.

Met onze Cradle to Cradle Silver gecertificeerde concepten bieden we niet alleen een duurzame oplossing voor een moderne en prettige leer- en werkomgeving, maar dragen we ook bij aan de circulaire economie.

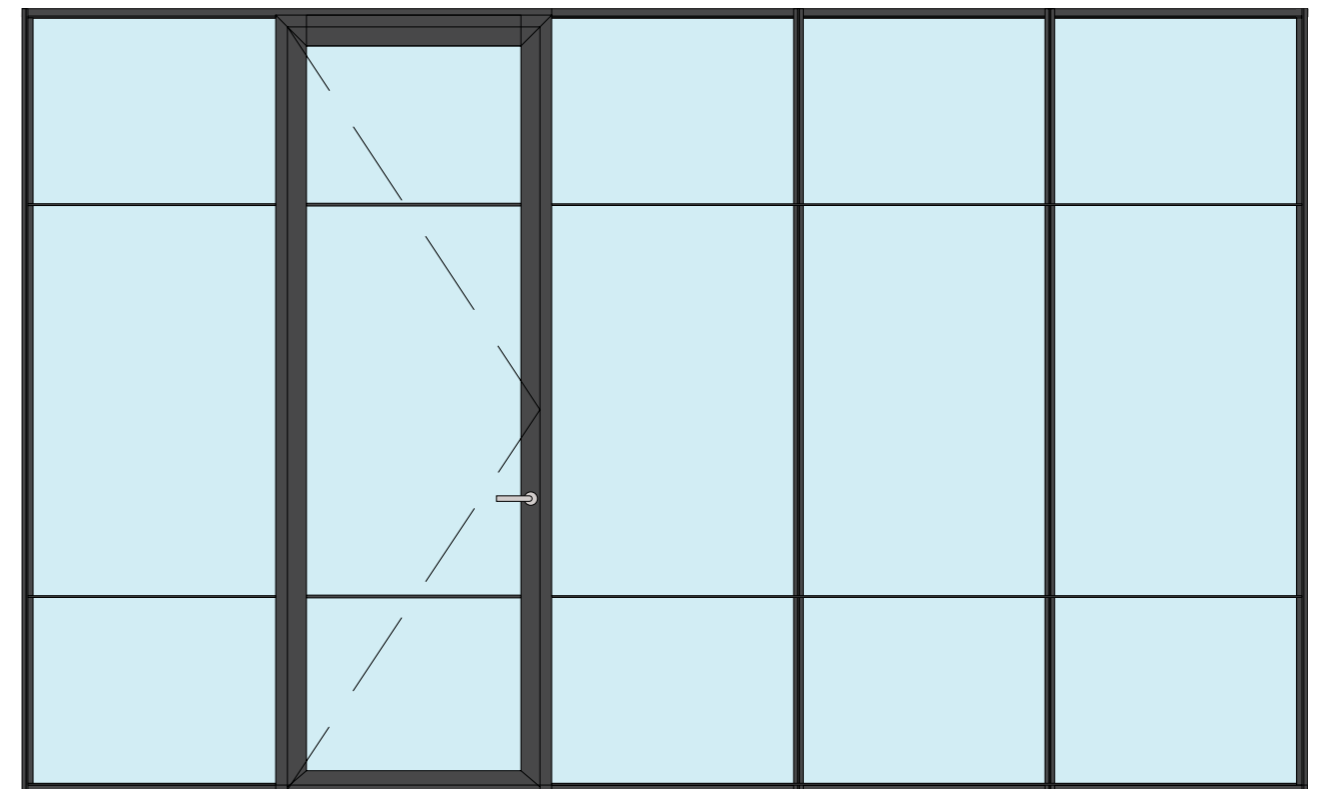




Route 66 Bright moduulkoppeling



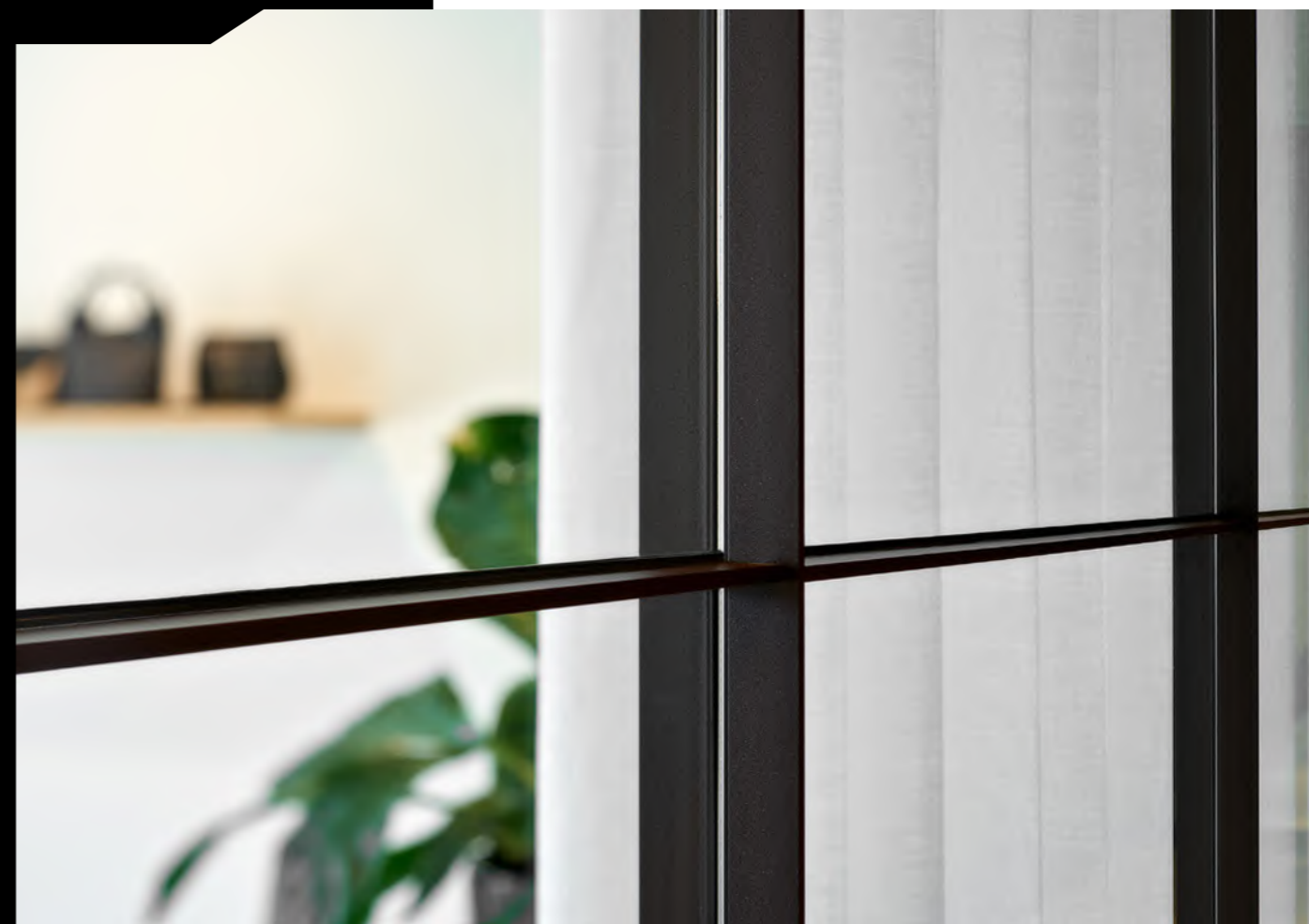
Route 66 Bright vloeraansluiting



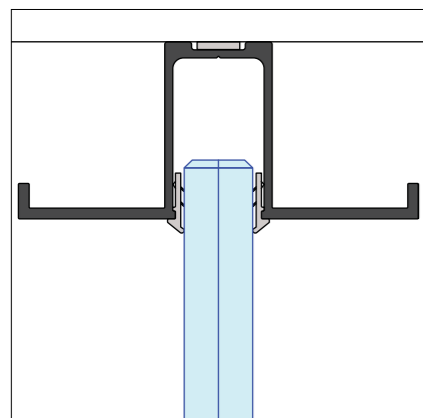
Route 66 Bright wandaanzicht

Route 66 Bright

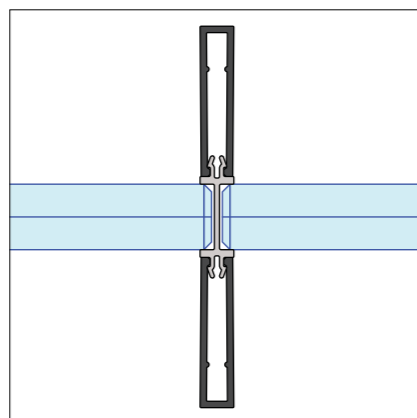
Beschrijving	Enkelglas wandstelsysteem met verfijnde vakverdeling.
Certificering	Cradle to Cradle Silver.
Wanddikte	74 mm.
Geluidreductie	Rw=36dB tot Rw=40dB
Wandelement	Glas.
Beglazing	Glas van 12.76 mm dik eventueel voorzien van een akoestisch dempende folie.
Modulering	900 mm, project specifieke afmetingen mogelijk.
Moduulkoppeling	Slank 7 mm profiel met industriële uitstraling.
Plafondprofiel	Aluminium, met industriële uitstraling, hoogte 33mm, breedte 74mm.
Plintprofiel	Aluminium, met industriële uitstraling, hoogte 33mm, breedte 74mm.
Deurkozijnen	Aluminium blokkozijn, 74 mm.
Deuren	Aluminium kaderdeuren evt. voorzien van akoestisch gelaagd glas.
Kleurstelling	<ul style="list-style-type: none">• Gecoat in een RAL kleur glansgraad 30% of 70% of fijnstructuur.• Geanodiseerd.



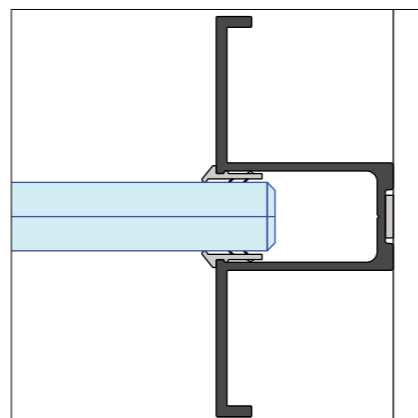
Basis details route 66 bright



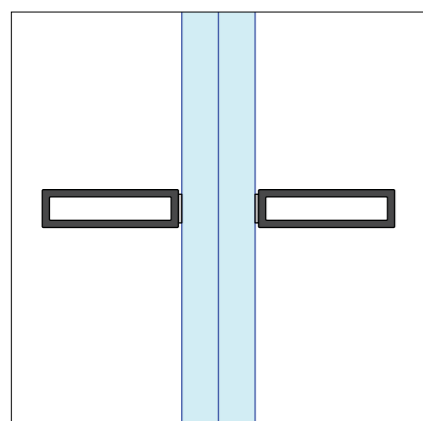
Route 66 Bright
plafondaansluiting



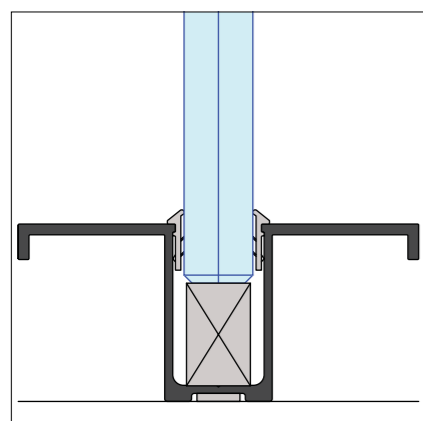
Route 66 Bright
modulekoppeling



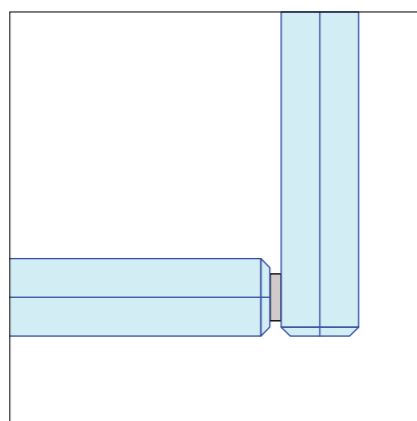
Route 66 Bright
muuraansluiting



Route 66 Bright
tussenprofiel



Route 66 Bright
vloeraansluiting



Route 66 Bright
90° hoek



Deuren assortiment

De deur is een essentieel onderdeel van de systeemwand, omdat deze niet alleen toegang biedt tot verschillende ruimtes, maar ook bijdraagt aan esthetiek en functionaliteit. Deuren kunnen worden uitgevoerd met verschillende materialen zoals hout, gehard glas, gelaagd glas in een kader en staal.

Voor optimale transparantie zijn glazen deuren een voor de hand liggende optie. Aluminium kaderdeuren van QbiQ worden voorzien van één of twee maal akoestisch gelaagd glas. Door het gelaagde glas (6.6.a.2 of 2x 4.4.a.2) presteert de kaderdeur beter qua akoestiek. Voor een wand van 100 mm zijn zelfs wand dikke kaderdeuren mogelijk. Naast kaderdeuren zijn ook hardglazen of gesloten deuren in HPL, hout of staal beschikbaar.

Vrijwel iedere QbiQ-deur kan worden uitgevoerd met één en bij enkele types twee valdorpels. Bij het sluiten van de deur komt een rubberen afdichting aan de onderzijde uit de deur en drukt zich op de vloer. Hiermee wordt voorkomen dat geluid zich onder de deur door verplaatst. Om de akoestische prestatie verder te verhogen, beschikt QbiQ over glazen en gesloten deuren met een dubbele kierafdichting.

Tot slot: de dikte van de deur vergeleken met de dikte van de wand heeft invloed op het esthetisch beeld. Wanneer de glas- of gesloten panelen van de wand in één lijn doorlopen met het glas- of gesloten paneel in de kaderdeur, dan scheidt dat rust in het te creëren interieur.

QbiQ heeft voor iedere wand de perfecte deur.



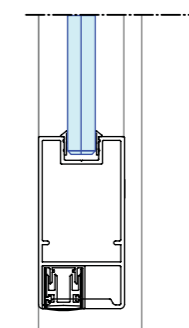
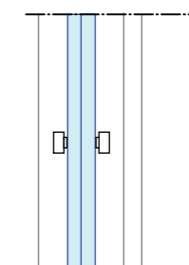
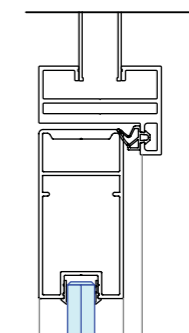


DEUREN

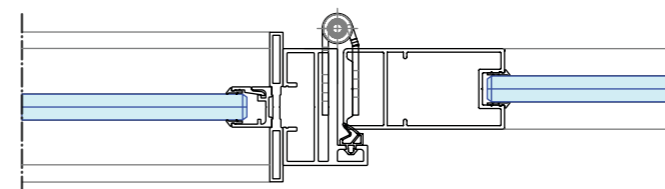
KDEC + DK58

Kaderdeur KDEC voorzien van enkelglas met kozijn DK58.

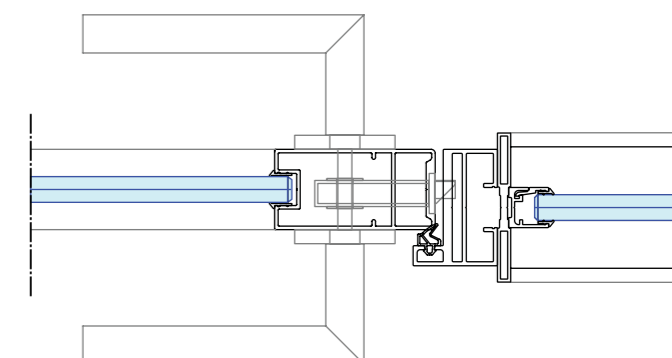
- centraal geïmponeerd glas
- hoge geluidswaarden
- gelaagd glas, 662 / 66a2
- rubberen afdichting
- valdorpel



KDEC - DK58
verticale doorsnede



KDEC - DK58 horizontale
doorsnede scharnierzijde



KDEC - DK58 horizontale
doorsnede slotzijde

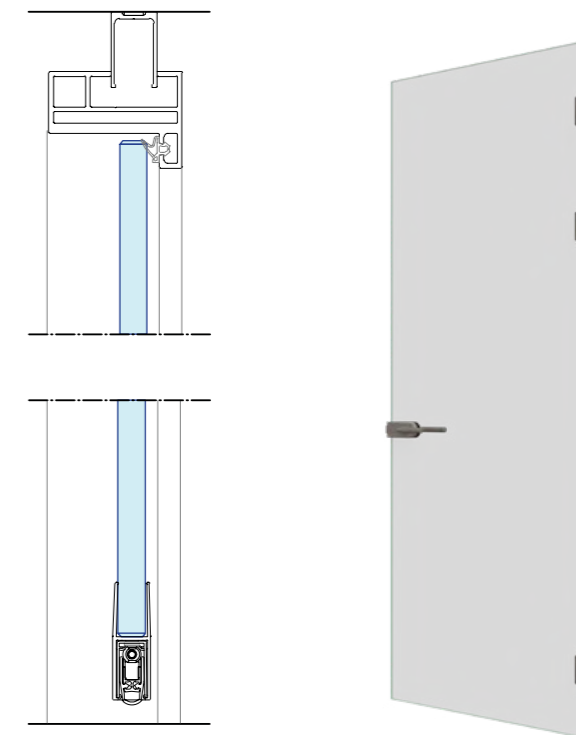


DEUREN

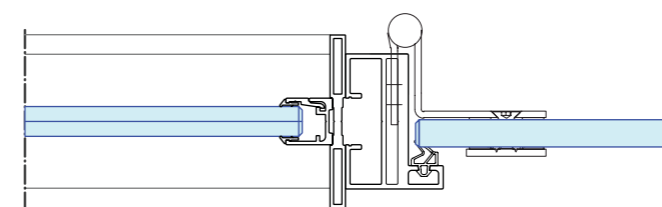
HG12 + DK58

Hardglazen deur HG12 met kozijn DK58

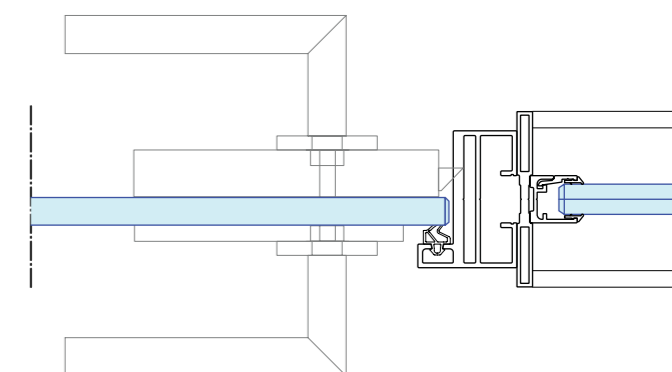
- goede geluidswaarden
- rubberen afdichting
- valdorpel
- glas ook in 10 mm beschikbaar



HG12 - DK58
verticale doorsnede



HG12 - DK58 horizontale
doorsnede scharnierzijde



HG12 - DK58 horizontale
doorsnede slotzijde

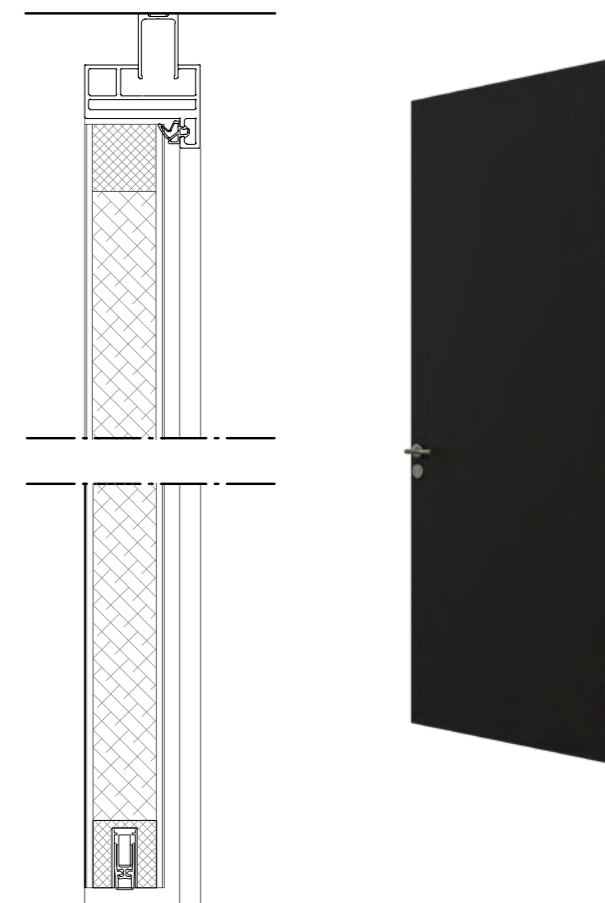


DEUREN

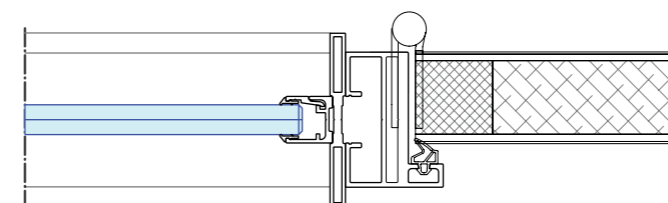
HPL40 + DK58

40 mm gesloten HPL deur met kozijn DK58

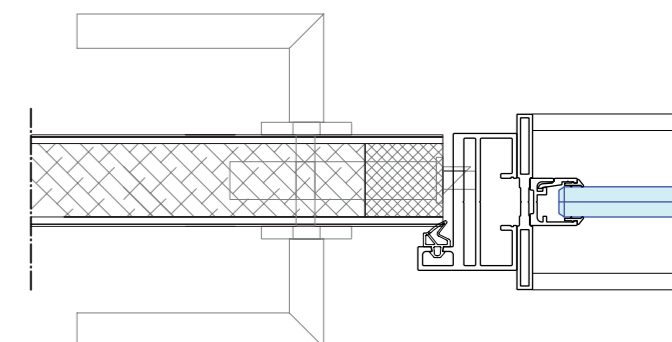
- goede geluidswaarden
- kleur en motief naar keuze
- rubberen afdichting
- valdorpel



HPL40 - DK58
verticale doorsnede



HPL40 - DK58 horizontale
doorsnede scharnierzijde



HPL40 - DK58 horizontale
doorsnede slotzijde

Synergie met 33 mm profielhoogte

Kenmerkend voor QbiQ systeemwanden is de profilering die in aanzicht een hoogte van slechts 33 mm heeft. Vloer-, wand- en plafondprofiel zijn in aanzien rondom identiek. De toepassing van deze minimalistische profielen versterkt het gevoel van transparantie.

Synergie

Het 33 mm profiel is consequent doorgevoerd bij alle QbiQ wandstelsystemen. Hierdoor kunnen verschillende typen QbiQ (glas) wanden uitstekend en met optimale synergie gecombineerd worden. Daar waar verschillende wandtypen elkaar ontmoeten, ontstaat een bijna magische verbinding. Door de vlakke plint (niet terugliggend) ontstaan naadloze profielverbindingen, hetgeen bijdraagt aan de akoestische prestatie. Of het nu gaat om een T-, hoek- of kozijnaansluiting; steeds weer maakt QbiQ de optimale verbinding tussen verschillende wandtypen.

Gesloten wanden

De vlakke profielen met een hoogte van 33 mm worden ook toegepast in de gesloten wandstelsystemen. Hierdoor lopen de profielen van de gesloten en glazen panelen in een wand in elkaar over, wat het esthetisch beeld versterkt en tevens de akoestische prestatie verbetert.



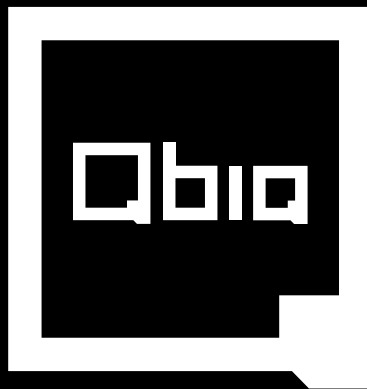
Design support

Het ontwerpen van een project of het inrichten van een ruimte kan een uitdagende taak zijn. Esthetische wensen van de architect moeten worden gecombineerd met eisen op het gebied van geluidsisolatie en -absorptie: "hoe zit het ook alweer met de dB waarde in een praktijksituatie?" Ook bij het voldoen aan de gestelde brand- en/of rookwerendheidseisen; hoe wordt het rapport van de brandadviseur vertaald naar juiste, gecertificeerde materialen? En dan vaststellen dat er meerdere oplossingen zijn om aan de eisen te voldoen. Daarom is er het 'iQ Atelier' voor alle QbiQ wandstelsystemen! In een persoonlijk gesprek krijg jij het advies dat nodig is om jouw ontwerp in elke fase van het proces te optimaliseren.

BIM

Naast het beschikbaar stellen van de detailleringen van de QbiQ profielen en aansluitingen (zowel in 2D als in de vorm van BIM objecten) zorgen we voor de juiste certificaten, bemonstering en mock-ups die je ondersteunen in jouw gesprekken met adviseurs en opdrachtgevers. Of je nu architect, interieurontwerper, bouwpartner, facilitair manager of eindgebruiker bent, ons team staat klaar om je te ondersteunen. We luisteren naar je wensen, bekijken de specificaties en bieden creatieve oplossingen die perfect passen. Dat is waar onze wandstelsystemen zich bij uitstek voor lenen!

Neem jij contact op?



Wall Systems

QbiQ bv | Hoorn 234 | 2404 HK Alphen aan den Rijn | Netherlands
T: +31 88 50 10 500 | E: info@qbiq.nl | W: www.qbiq.nl

